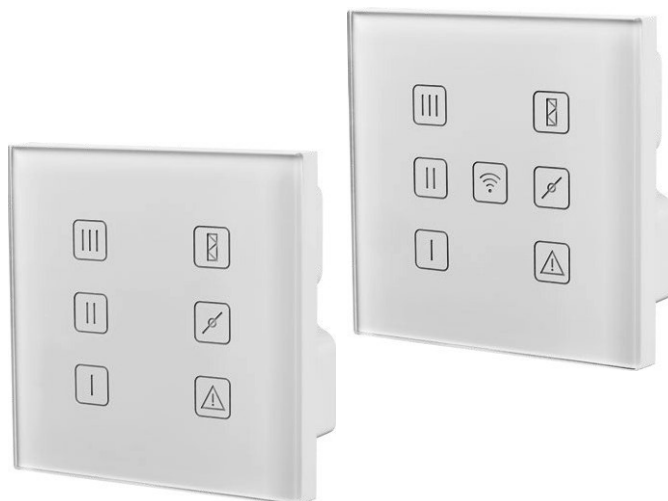


S22 / S22 WiFi

Ovládací panely

Vlastnosti

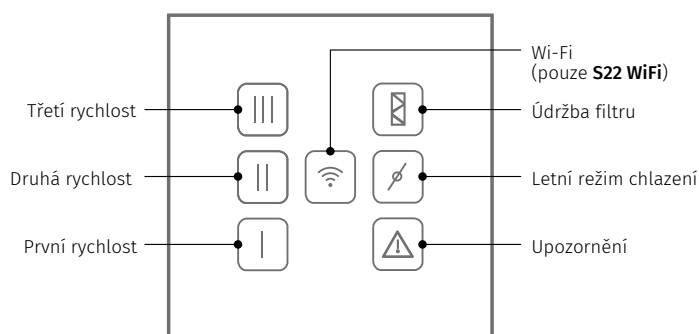
- o S22 / S22 WiFi ovládací panel je určen k ovládaní domácích a komerčních vzduchotechnických jednotek s automatickým systémem S21.



Design

- o Kryt je vyroben s vysoce kvalitního plastu
- o Skleněný panel s dotykovými tlačítky a osvětlením.
- o Stupeň ochrany IP40.

Funkce ovládacího panelu



Technická data

Parametry	S22	S22 WiFi
Napětí [V]	24	110-230/50 (60) Hz
Maximální proud [A]	0.025	0.012
Typ kabelu [mm ²]	4x0.25	2x0.35
Provozní rozsah teplot [°C]	+10...+45	+10...+45
Provozní rozsah vlhkosti [%]	10-80 (bez kondenzace)	10-80 (bez kondenzace)
Materiál krytu	Plast	Plast
Materiál povrchu	Sklo	Sklo
SEC třída	IP40	IP40
Hmotnost [g]	190	190
Wi-Fi data		
Standard	-	IEEE 802.11 b/g/n
Frekvenční pásmo [GHz]	-	2.4
Vysílací výkon [mW] (dBm)	-	100 (+20)
Síť	-	DHCP
WLAN zabezpečení	-	WPA, WPA2

Instalace a zapojení

- o Ovládací panely S22 / S22 WiFi jsou určeny pro montáž pod omítku a pro montáž na omítku.
- o Dodávaná sada obsahuje box pro montáž pod omítku i na omítku.
- o Připojení ovládacího panelu k jednotce je prováděno na základě pokynů instalačního manuálu jednotky.

Celkové rozměry [mm]

