

KOMFORT Ultra D 105

Jednopokojová rekuperační jednotka

Vlastnosti

- Vzduchotechnická jednotka pro účinnou výměnu vzduchu v bytech, domech, na chatách a v dalších budovách.
- Rekuperace snižuje tepelné ztráty způsobené větráním v chladném období, v létě snižuje provozní zatížení klimatizace.
- Ovladatelná výměna vzduchu vytváří v místnosti příjemné mikroklima.
- Průměr připojitelného vzduchotechnického potrubí \varnothing 125 mm.



Průtok vzduchu:
až 106 m³/h
29 l/s



Účinnost rekuperace:
až 76 %

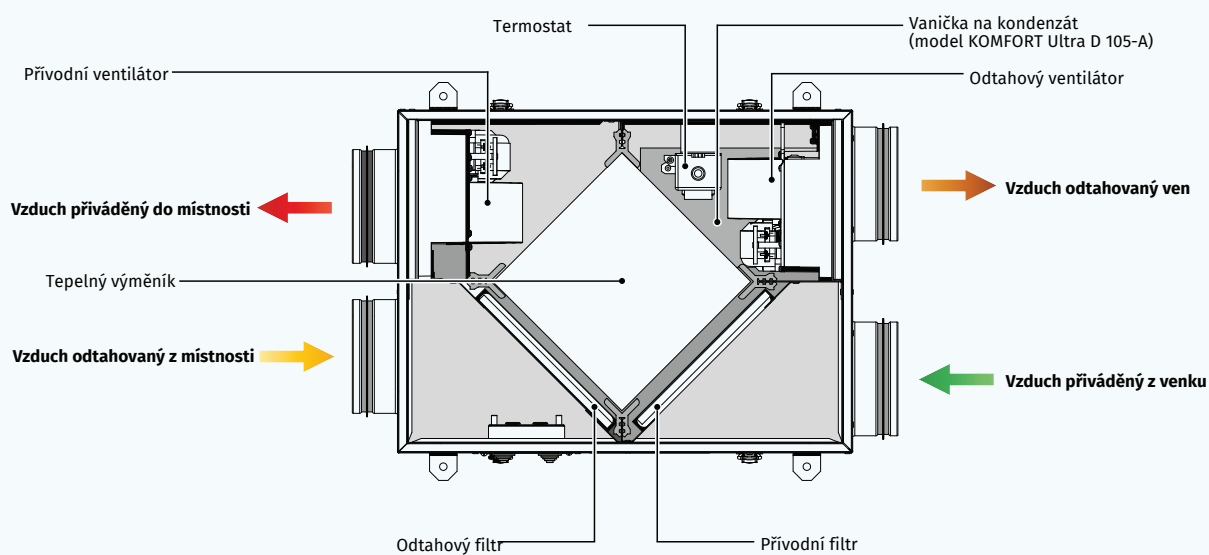


Design

- Kompaktní kryt jednotky je vyroben z dvojitého aluzinkových panelů, které jsou uvnitř vyplněny 15mm PE pěny pro tepelnou a hlukovou izolaci.
- Kryt je vybaven montážními úchyty pro snadnou instalaci.
- Hrdla pro připojení VZT potrubí jsou umístěny po stranách jednotky a jsou vybaveny gumovým tesněním pro vzduchotěsné připojení.
- Přívodní a odtahová hrdla jsou vybaveny zpětnými klapkami.
- Odjímatelný panel umožňuje snadný přístup do jednotky pro údržbu a servisní práce.

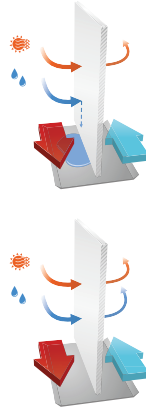
Ventilátory

- Pro přívod a odtah vzduchu je jednotka osazena asynchronními motory.
- Radiální oběžné kolo s dopředu zahnutými lopatkami zajišťuje vysoký tlak při nízké hlučnosti.
- Integrovaná ochrana proti přehřátí.
- Dynamicky vyvážené oběžné kolo.
- Kuličková ložiska zajišťují delší životnost.



Rekuperace tepla

- Jednotka **KOMFORT Ultra D 105-A** je vybavena křížovým polystyrenovým tepelným výměníkem pro rekuperaci tepla. Kondenzát vznikající při provozu jednotky je sveden do vaničky kondenzátu, odkud odtéká.
- Jednotka **KOMFORT Ultra D 105** je vybavena entalpickým, křížovým výměníkem tepla, který slouží k rekuperaci tepla a vlhkosti. Jelikož dochází k rekuperaci vlhkosti, nevzniká při provozu jednotky kondenzát.



Filtrace vzduchu

- Jednotka je pro filtraci vzduchu vybavena filtrem G4 na přívodu a filtrem G4 na straně odtahu.

Ovládání

- Jednotka má tři rychlosti. Průtok vzduchu je regulován externím spínačem rychlosti CDP-3/5.



Instalace

- Určeno pro instalaci uvnitř v horizontální pozici.
- Díky kompaktní velikosti jednotky je možné ji instalovat do falešného stropu.
- Jednotku je možné napojit na malou síť centrální ventilace.
- Při instalaci je nutné vybrat místo, které umožní přístup k servisnímu panelu pro potřeby údržby a servisu.

- Jednotlivé proudy vzduchu jsou ve výměníku tepla kompletně odděleny, nedochází tak k přenosu pachů a nečistot z odtahovaného vzduchu do čerstvého přiváděného vzduchu.
- Rekuperace je založena na principu předávání tepla a/nebo vlhkosti přes tepelný výměník. V chladných obdobích je studený proud čerstvého přiváděného vzduchu ohříván teplým proudem vzduchu odtahovaného z místnosti.
- Rekuperace minimalizuje tepelné ztráty způsobené větráním, a tím snižuje náklady na topení. V letním období pracuje tepelný výměník obráceně. Čerstvý přiváděný vzduch je ochlazován v tepelném výměníku proudem chladného, klimatizovaného vzduchu.
- Rekuperace tak snižuje provozní zatížení klimatizační jednotky a tím šetří elektřinu. Když je mezi teplotou uvnitř a teplotou venku velký rozdíl, účinnost rekuperace je snížena. V takovém případě je možné tepelný výměník dočasně vyřadit z provozu a nahradit letní vložkou (dostupné jako samostatné příslušenství).

OCHRANA PROTI ZAMRZNUTÍ

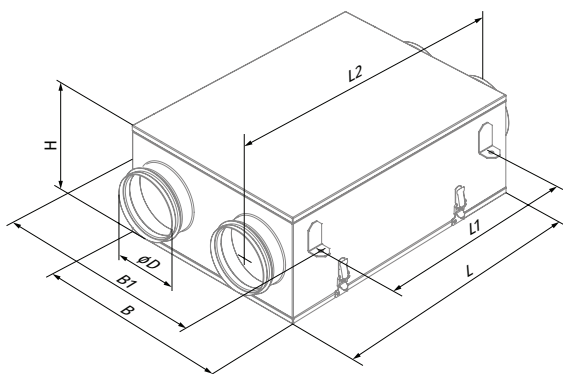
- Jednotka **KOMFORT Ultra D 105-A** disponuje integrovaným systémem ochrany proti zamrznutí, který chrání tepelný výměník proti zamrznutí v zimním období. Když je teplotním čidlem zaznamenáno riziko zamrznutí tepelného výměníku, přívodní ventilátor se zastaví a teplý vzduch odtahovaný z místnosti ohřívá tepelný výměník. Jakmile riziko zamrznutí pomine, přívodní ventilátor se opět zapne a jednotka pokračuje v normálním provozu.

Označení jednotky

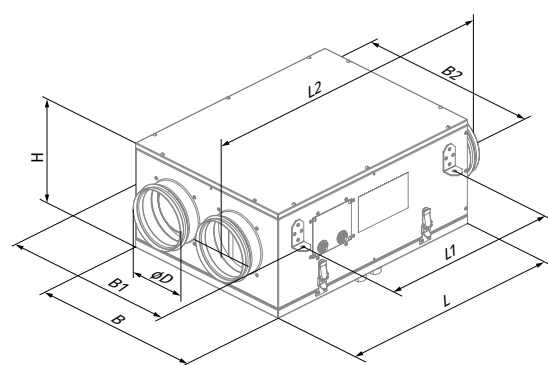
	Typ jednotky	Typ instalace	Jmenovitý průtok vzduchu [m³/h]	Materiál tepelného výměníku
KOMFORT	Ultra: kompaktní jednotka	D: závěsná jednotka, horizontálně směřující hrdla.	105	-: entalpický -A: polystyren

Celkové rozměry [mm]

Model D		B	B1	B2	H	L	L1	L2
KOMFORT Ultra D 105	125	374	404	-	125	497	397	595
KOMFORT Ultra D 105-A	125	374	404	112.6	224	497	397	595



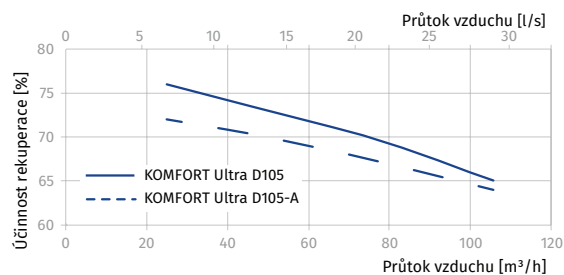
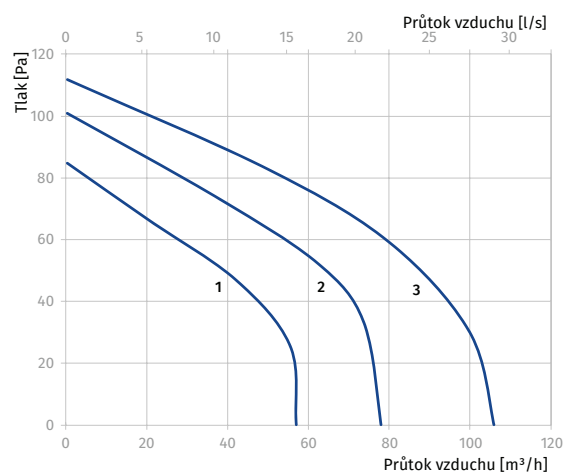
KOMFORT Ultra D 105




KOMFORT Ultra D 105-A

Technická data

Parametry	KOMFORT Ultra D 105			KOMFORT Ultra D 105-A		
	I	II	III	I	II	III
Rychlosti						
Napětí [V / 50 Hz]	1 ~ 230	1 ~ 230	1 ~ 230	1 ~ 230	1 ~ 230	1 ~ 230
Příkon [W]	30	38	56	30	38	56
Proud [A]	0.18	0.23	0.34	0.18	0.23	0.34
Maximální průtok vzduchu [m ³ /h (l/s)]	57 (16)	78 (22)	106 (29)	57 (16)	78 (22)	106 (29)
Otáčky/min	1300	1950	2500	1300	1950	2500
Hladina akustického tlaku ve 3m [dBA]	24	32	41	24	32	41
Teplota přepravovaného vzduchu [°C]	-25...+40			-25...+40		
Materiál krytu	aluzinek			aluzinek		
Izolace	15 mm polyethylenová pěna			15 mm polyethylenová pěna		
Odtahový/ Přívodní filtr	G4			G4		
Průměr přípojitélného potrubí [mm]	125			125		
Hmotnost [kg]	10			13		
Účinnost rekuperace [%]	65–76			64–72		
Účinnost rekuperace vlhkosti [%]	až 45			-		
Typ tepelného výměníku	křížový			křížový		
Materiál tepelného výměníku	entalpický			polystyren		
SEC třída	D			D		
ErP	2016, 2018			2016, 2018		



Příslušenství

		KOMFORT Ultra D 105	KOMFORT Ultra D 105-A
G4 panelový filtr		FP 240x202x8 G4	FP 205x198x8 G4
Tlumič		SD 125	SD 125
Tlumič		SDF 125	SDF 125
Zpětná klapka		VRV 125	VRV 125
Regulační klapka		VK 125	VK 125
Letní vložka		SB C4 200/190	SB C4 200/190