



 Midea®

TEPELNÁ ČERPADLA M-THERMAL

TEPELNÁ ČERPADLA M-THERMAL

A+++ | R32 | WiFi | Modbus



3 roky
záruka

SPLIT 4-16kW



Rezidenční tepelná čerpadla vzduch-voda s vysokou účinností, v provedení split - venkovní a vnitřní jednotka (nevyžaduje nemrznoucí směs ani jinou protimrazovou ochranu vodního okruhu).

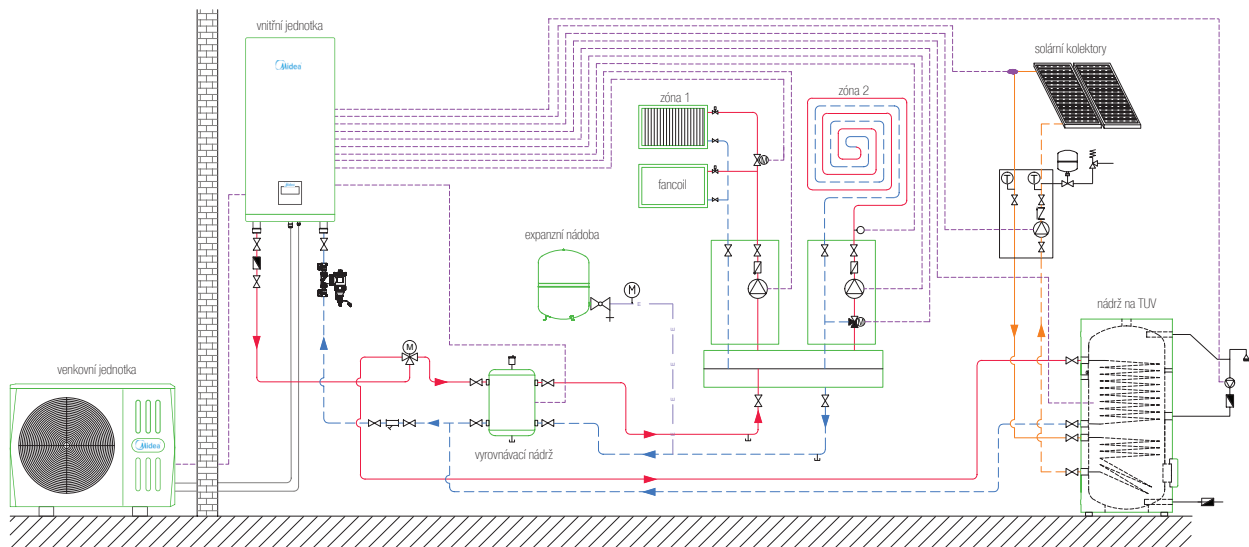
Jednotky se mezi sebou propojují měděným izolovaným potrubím a jsou předplněné chladivem až na vzdálenost 15m.

Hlavní vlastnosti venkovní jednotky:

- » dvojitý rotační kompresor s DC invertorem
- » DC motor ventilátoru
- » kompaktní rozměry (pouze 1 ventilátor)
- » ohřev vany venkovní jednotky

Hlavní vlastnosti vnitřní jednotky a ovládání:

- » vysoce účinné vodní oběhové čerpadlo
- » zabudovaná el. spirála 3kW
- » vodní filtr a snímač teploty pro nádrž na TUV
- » menu ovladače s češtinou, týdenní časovač
- » ekvitermní regulace (podle venkovní teploty)
- » regulace podle teploty prostoru nebo teploty vody
- » dvouzónové řízení pomocí externích termostatů
- » různé funkce - sterilizace, dovolená, tichý režim
- » integrovaný wifi modul pro vzdálené ovládání



VÝKON	4 kW	6 kW	8 kW	10 kW	14 kW	16 kW
Označení venkovní jednotky	MHA-V4W/D2N8-B	MHA-V6W/D2N8-B	MHA-V8W/D2N8-B	MHA-V10W/D2N8-B	MHA-V14W/D2RN8-B	MHA-V16W/D2RN8-B
Označení vnitřní jednotky	HB-A60/CD30GN8		HB-A100/CD30GN8		HB-A160/CD30GN8-B	

REŽIM TOPENÍ (TEPLOTA VODY 30/35°C, TEPLOTNÍ ROZSAH)

Vzduch 7/6°C (DB/WB)	Topný výkon / elektrický příkon	kW	4,25 / 0,82	6,20 / 1,24	8,30 / 1,60	10,00 / 2,00	14,50 / 3,09	16,00 / 3,56
	Topný faktor COP		5,20	5,00	5,20	5,00	4,70	4,50
Vzduch 2/1°C (DB/WB)	Topný výkon / elektrický příkon	kW	4,45 / 1,10	5,50 / 1,39	7,10 / 1,73	8,20 / 2,02	11,40 / 3,12	13,00 / 3,71
	Topný faktor COP		4,05	3,95	4,10	4,05	3,65	3,50
Vzduch -7/-8°C (DB/WB)	Topný výkon / elektrický příkon	kW	4,80 / 1,52	6,10 / 2,00	7,10 / 2,18	8,25 / 2,62	12,00 / 4,29	13,30 / 4,93
	Topný faktor COP		3,15	3,05	3,25	3,15	2,80	2,70
Vzduch -15°C (DB)	Topný výkon / topný faktor COP	kW	2,9 / 2,48	3,57 / 2,43	5,45 / 2,53	5,73 / 2,56	7,86 / 2,60	8,80 / 2,32
Energetická třída / sezonní účinnost SCOP			A+++ / 4,85	A+++ / 4,95	A+++ / 5,22	A+++ / 5,20	A+++ / 4,72	A+++ / 4,62

REŽIM TOPENÍ (TEPLOTA VODY 47/55°C, TEPLOTNÍ ROZSAH)

Vzduch 7/6°C (DB/WB)	Topný výkon / elektrický příkon	kW	4,40 / 1,49	6,00 / 2,00	7,50 / 2,36	9,50 / 3,06	13,80 / 4,60	16,00 / 5,52
	Topný faktor COP		2,95	3,00	3,18	3,10	3,00	2,90
Vzduch -7/-8°C (DB/WB)	Topný výkon / elektrický příkon	kW	4,00 / 2,05	5,15 / 2,58	6,15 / 3,00	6,85 / 3,43	11,00 / 5,37	12,50 / 6,19
	Topný faktor COP		1,95	2,00	2,05	2,00	2,05	2,02
Energetická třída / sezonní účinnost SCOP			A++ / 3,31	A++ / 3,52	A++ / 3,37	A++ / 3,47	A++ / 3,47	A++ / 3,41

REŽIM TOPENÍ (PODLE EN14825, TEPLOTNÍ ROZSAH, NÍZKOTEPLTNÍ APLIKACE)

Topný výkon Prated	kW	5,52	6,82	8,12	9,17	13,73	15,21
Sezonní účinnost ηs		191%	195%	205%	205%	186%	182%

REŽIM CHLAZENÍ (TEPLOTA VODY 12/7°C)

Vzduch 35/24°C (DB/WB)	Chladicí výkon / el. příkon	kW	4,70 / 1,36	7,00 / 2,33	7,40 / 2,19	8,20 / 2,48	12,70 / 4,98	14,00 / 5,71
	Chladicí faktor EER		3,45	3,00	3,38	3,30	2,55	2,45
Sezonní účinnost SEER			4,99	5,34	5,83	5,98	4,83	4,67

PROVOZNÍ ROZSAH

Topení (venkovní teplota / teplota vody na výstupu)		-25°C až 35°C / 30°C až 65°C
Chlazení (venkovní teplota / teplota vody na výstupu)		-5°C až 43°C / 5°C až 25°C
Příprava TUV (venkovní teplota / teplota vody na výstupu)		-25°C až 43°C / 30°C až 60°C

ELEKTRICKÉ NAPÁJENÍ

Přívod el. napájení		do vnitřní i venkovní jednotky					
Vnitřní jednotka	El. napájení	1~230V/50Hz			3~400V/50Hz		
	Napájecí kabel / jištění	3 x 2,5 mm ²			5 x 2,5 mm ²		
	Max. proud	A	14,3			14	
Venkovní jednotka	El. napájení	1~230V/50Hz			3~400V/50Hz		
	Napájecí kabel / jištění	3 x 2,5 mm ²		3 x 2,5 mm ²		5 x 2,5 mm ²	
	Max. proud	A	12	14	16	17	11
Propojovací kabel		stíněný 2 x 0,75 mm ²					

VNITŘNÍ JEDNOTKA

Označení		HB-A60/CD30GN8	HB-A100/CD30GN8	HB-A160/CD30GN8-B			
Akustický výkon	dB(A)	38	42	43			
Akustický tlak Lp (1m)	dB(A)	28	30	32			
Rozměry (šířka x výška x hloubka) / hmotnost jednotky	mm	420 x 790 x 270 / 37kg		420 x 790 x 270 / 39kg			
Rozměry (šířka x výška x hloubka) / hmotnost balení	mm	525 x 1050 x 360 / 45kg		525 x 1050 x 360 / 48kg			
Zabudovaná el. spirála IBH / výkon / výkonové stupně		ano / 3kW / 1		ano / 3kW / 1			
Typ interního oběhového čerpadla		s plynulým řízením výkonu (výtlak 9m, příkon 5-90W)					
Připojení vody (vstup/výstup)		R1" / R1"					
Objem expanzní nádoby / vnitřní objem jednotky	l	8 / 5					
Nominální průtok vody	m ³ /h	0,73	1,07	1,43	1,72	2,49	2,75

VENKOVNÍ JEDNOTKA

Označení		MHA-V4W/D2N8-B	MHA-V6W/D2N8-B	MHA-V8W/D2N8-B	MHA-V10W/D2N8-B	MHA-V14W/D2RN8-B	MHA-V16W/D2RN8-B
Akustický výkon	dB(A)	56	58	59	60	65	68
Akustický tlak Lp (1m)	dB(A)	44	45	46	49	51	55
Rozměry (šířka x výška x hloubka) / hmotnost jednotky	mm	1008 x 712 x 426 / 58kg		1118 x 865 x 523 / 77kg		1118 x 865 x 523 / 96kg	
Rozměry (šířka x výška x hloubka) / hmotnost balení	mm	1065 x 810 x 485 / 63,5kg		1190 x 970 x 560 / 89kg		1190 x 970 x 560 / 110kg	
Rozteč pro ukotvení	mm	663 x 375		656 x 456		656 x 456	
Výrobní náplň chladiva R32 (GWP=675)	kg	1,50		1,65		1,84	
Doplňková náplň chladiva R32	g/m	20 (nad 15m)		38 (nad 15m)		38 (nad 15m)	
Délka potrubí / převýšení mezi jednotkami	m	5 až 30 / 20		5 až 30 / 20		5 až 30 / 20	
Propojovací potrubí (kapalina - plyn)		1/4" - 5/8"		3/8" - 5/8"		3/8" - 5/8"	

DB - teplota suchého teploměru aspiračního psychrometru, WB - teplota mokrého teploměru aspiračního psychrometru, akustický výkon podle EN12102-1, parametry a účinnosti podle EN14511 a EN14825, * - s přípojkami

TEPELNÁ ČERPADLA M-THERMAL All in One

A+++ | R32 | WiFi | Modbus


SPLIT S NÁDRŽÍ TUV 4-16kW

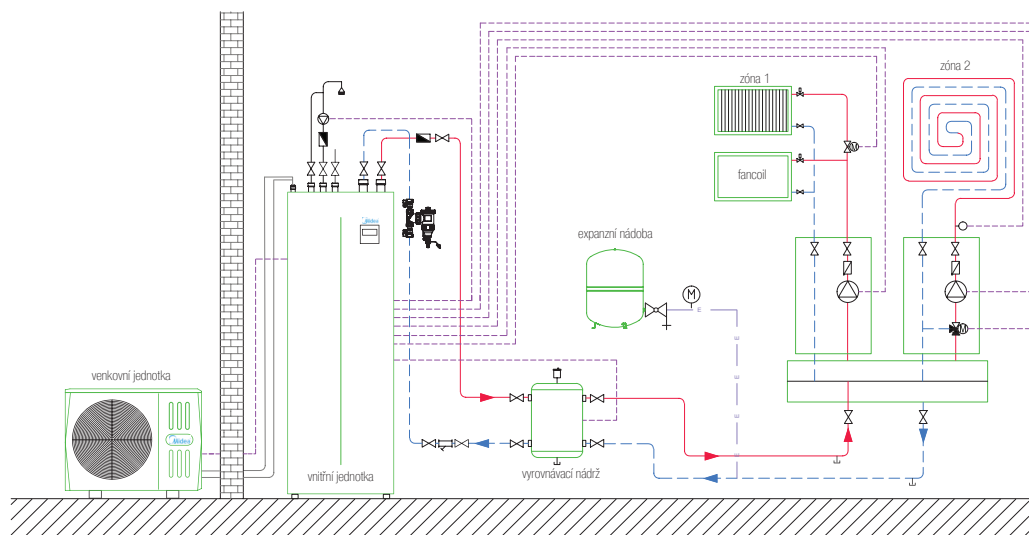

Modely All in One jsou rezidenční tepelná čerpadla vzduch-voda s vysokou účinností, v provedení split - venkovní a vnitřní jednotka (nevyžaduje nemrznoucí směs ani jinou protimrazovou ochranu vodního okruhu) se zabudovanou nerezovou nádrží pro TUV (190l, 240l). Jednotky se propojují měděným izolovaným potrubím a jsou předplněné chladivem až na vzdálenost 15m.

Hlavní vlastnosti venkovní jednotky:

- » dvojitý rotační kompresor s DC invertorem
- » DC motor ventilátoru
- » kompaktní rozměry (pouze 1 ventilátor)
- » ohřev vany venkovní jednotky

Hlavní vlastnosti vnitřní jednotky a ovládání:

- » vysoce účinné vodní oběhové čerpadlo
- » zabudovaná el. spirála 3kW
- » zabudovaná nerezová nádrž na TUV
- » materiál nádrže SUS 316L - nerez
- » 45mm tepelná izolace PUR
- » vodní filtr, 3-cestný ventil pro TUV
- » menu ovladače s češtinou, týdenní časovač
- » ekvitermická regulace (podle venkovní teploty)
- » regulace podle teploty prostoru nebo teploty vody
- » dvouzónové řízení pomocí externích termostatů
- » ovládání až 4 externích oběhových čerpadel
- » různé funkce - sterilizace, dovolená, tichý režim
- » integrovaný wifi modul pro vzdálené ovládání



VÝKON	4 kW	6 kW	8 kW	10 kW	14 kW	16 kW
Označení venkovní jednotky	MHA-V4W/D2N8-B	MHA-V6W/D2N8-B	MHA-V8W/D2N8-B	MHA-V10W/D2N8-B	MHA-V14W/D2RN8-B	MHA-V16W/D2RN8-B
Označení vnitřní jednotky	HBT-A100/190CD30GN8-B			HBT-A160/240CD30GN8-B		

REŽIM TOPENÍ (TEPLOTA VODY 30/35°C, TEPLOTNÍ ROZSAH)

Vzduch 7/6°C (DB/WB)	Topný výkon / elektrický příkon	kW	4,25 / 0,82	6,20 / 1,24	8,30 / 1,60	10,00 / 2,00	14,50 / 3,09	16,00 / 3,56
	Topný faktor COP		5,20	5,00	5,20	5,00	4,70	4,50
Vzduch 2/1°C (DB/WB)	Topný výkon / elektrický příkon	kW	4,45 / 1,10	5,50 / 1,39	7,10 / 1,73	8,20 / 2,02	11,40 / 3,12	13,00 / 3,71
	Topný faktor COP		4,05	3,95	4,10	4,05	3,65	3,50
Vzduch -7/-8°C (DB/WB)	Topný výkon / elektrický příkon	kW	4,80 / 1,52	6,10 / 2,00	7,10 / 2,18	8,25 / 2,62	12,00 / 4,29	13,30 / 4,93
	Topný faktor COP		3,15	3,05	3,25	3,15	2,80	2,70
Vzduch -15°C (DB)	Topný výkon / topný faktor COP	kW	2,9 / 2,48	3,57 / 2,43	5,45 / 2,53	5,73 / 2,56	7,86 / 2,60	8,80 / 2,32
Energetická třída / sezonní účinnost SCOP A+++ / 4,85 REŽIM TOPENÍ			A+++ / 4,95	A+++ / 5,21	A+++ / 5,19	A+++ / 4,72	A+++ / 4,62	

(TEPLOTA VODY 47/55°C, TEPLOTNÍ ROZSAH)

Vzduch 7/6°C (DB/WB)	Topný výkon / elektrický příkon	kW	4,40 / 1,49	6,00 / 2,00	7,50 / 2,36	9,50 / 3,06	13,80 / 4,60	16,00 / 5,52
	Topný faktor COP		2,95	3,00	3,18	3,10	3,00	2,90
Vzduch -7/-8°C (DB/WB)	Topný výkon / elektrický příkon	kW	4,00 / 2,05	5,15 / 2,58	6,15 / 3,00	6,85 / 3,43	11,00 / 5,37	12,50 / 6,19
	Topný faktor COP		1,95	2,00	2,05	2,00	2,05	2,02
Energetická třída / sezonní účinnost SCOP			A++ / 3,31	A++ / 3,52	A++ / 3,36	A++ / 3,49	A++ / 3,47	A++ / 3,41

PŘÍPRAVA TUV (PODLE EN16147, PRŮMĚRNÉ TEPLOTNÍ PÁSMO)

Energetická třída / topný faktor COP	A+ / 3,10	A+ / 3,10	A+ / 3,02	A+ / 3,02	A+ / 3,00	A+ / 3,00
---	------------------	------------------	------------------	------------------	------------------	------------------

REŽIM TOPENÍ (PODLE EN14825, TEPLOTNÍ ROZSAH, NÍZKOTEPLTNÍ APLIKACE)

Topný výkon Prated	kW	5,52	6,82	8,12	9,17	13,73	15,21
Sezonní účinnost ηs		191%	195%	205%	205%	186%	182%

REŽIM CHLAZENÍ (TEPLOTA VODY 12/7°C)

Vzduch 35/24°C (DB/WB)	Chladicí výkon / el. příkon	kW	4,70 / 1,36	7,00 / 2,33	7,40 / 2,19	8,20 / 2,48	12,70 / 4,98	14,00 / 5,71
	Chladicí faktor EER		3,45	3,00	3,38	3,30	2,55	2,45
Sezonní účinnost SEER			4,99	5,34	5,83	5,98	4,83	4,67

PROVOZNÍ ROZSAH

Topení (venkovní teplota / teplota vody na výstupu)		-25°C až 35°C / 30°C až 65°C
Chlazení (venkovní teplota / teplota vody na výstupu)		-5°C až 43°C / 5°C až 25°C
Příprava TUV (venkovní teplota / teplota vody na výstupu)		-25°C až 43°C / 30°C až 60°C

ELEKTRICKÉ NAPÁJENÍ

Přívod el. napájení		do vnitřní i venkovní jednotky					
Vnitřní jednotka	El. napájení		1~230V/50Hz			1~230V/50Hz	
	Napájecí kabel / jištění		3 x 2,5 mm ²			3 x 2,5 mm ²	
	Max. proud	A	14,3			14,3	
Venkovní jednotka	El. napájení		1~230V/50Hz			3~400V/50Hz	
	Napájecí kabel / jištění		3 x 2,5 mm ²		3 x 2,5 mm ²		5 x 2,5 mm ²
	Max. proud	A	12	14	16	17	11
Propojovací kabel		stíněný 2 x 0,75 mm ²				stíněný 2 x 0,75 mm ²	

VNITŘNÍ JEDNOTKA

Označení	HBT-A100/190CD30GN8-B				HBT-A160/240CD30GN8-B		
Akustický výkon / akustický tlak Lp (1m)	dB(A)	38 / 28		40 / 29		44 / 33	
Rozměry (šířka x výška x hloubka) / hmotnost jednotky	mm	600 x 1683 x 600 / 138,6kg			600 x 1943 x 600 / 155,3kg		
Rozměry (šířka x výška x hloubka) / hmotnost balení	mm	730 x 1820 x 730 / 150kg			730 x 2180 x 730 / 170kg		
Zabudovaná el. spirála IBH / výkon / výkonové stupně		ano / 3kW / 1			ano / 3kW / 1		
Typ interního oběhového čerpadla		s plynulým řízením výkonu (výtlak 9m, příkon 5-90W)					
Objem / materiál / záteřový profil nádrže na TUV		190l / nerez / L				240l / nerez / XL	
Připojení vody pro režim prostor (vstup/výstup)		R1" / R1"				R1" / R1"	
Připojení vody pro režim TUV (vstup/výstup/cirkulace)		R3/4" / R3/4" / R3/4"				R3/4" / R3/4" / R3/4"	
Objem expanzní nádoby / vnitřní objem jednotky	l	8 / 13,5				8 / 13,5	
Nominální průtok vody	m ³ /h	0,73	1,07	1,43	1,72	2,49	2,75

VENKOVNÍ JEDNOTKA

Označení	MHA-V4W/D2N8-B	MHA-V6W/D2N8-B	MHA-V8W/D2N8-B	MHA-V10W/D2N8-B	MHA-V14W/D2RN8-B	MHA-V16W/D2RN8-B	
Akustický výkon / akustický tlak Lp (1m)	dB(A)	56 / 44	58 / 45	59 / 46	60 / 49	65 / 51	68 / 55
Rozměry (šířka x výška x hloubka) / hmotnost jednotky	mm	1008 x 712 x 426 / 58kg		1118 x 865 x 523 / 75kg		1118 x 865 x 523 / 112kg	
Rozměry (šířka x výška x hloubka) / hmotnost balení	mm	1065 x 810 x 485 / 63,5kg		1190 x 970 x 560 / 89kg		1190 x 970 x 560 / 125,5kg	
Rozeč pro ukotvení	mm	663 x 375		656 x 456		656 x 456	
Výrobní // doplňková náplň chladiva R32 (GWP=675)		1,50kg // 20g/m (nad 15m)		1,65kg // 38g/m (nad 15m)		1,84kg // 38g/m (nad 15m)	
Délka potrubí / převýšení mezi jednotkami	m	5 až 30 / 20		5 až 30 / 20		5 až 30 / 20	
Propojovací potrubí (kapalina - plyn)		1/4" - 5/8"		3/8" - 5/8"		3/8" - 5/8"	

DB - teplota suchého teploměru aspiračního psychrometru, WB - teplota mokrého teploměru aspiračního psychrometru, akustický výkon podle EN12102-1, parametry a účinnosti podle EN14511 a EN14825, záteřový proíl nádrže podle EN16147, * - s přípojkami

TEPELNÁ ČERPADLA M-THERMAL MONO

A+++ | R32 | WiFi | Modbus



MONOBLOK 4-16kW

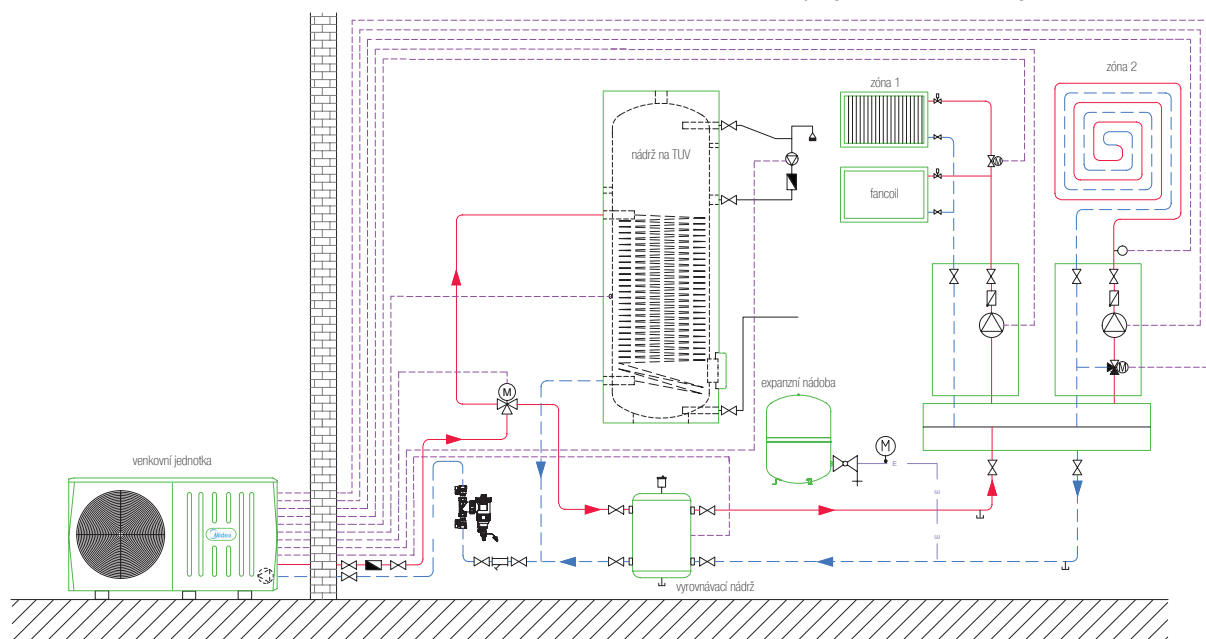


Modely MONO jsou rezidenční tepelná čerpadla vzduch-voda s vysokou účinností, v provedení monoblok (nevyžaduje odbornou montáž chladářem, chladivový okruh je uzavřený a naplněný z výroby).

Hlavní vlastnosti jednotky:

- » dvojitý rotační kompresor s DC invertorem
- » DC motor ventilátoru
- » kompaktní rozměry (pouze 1 ventilátor)
- » ohřev vany venkovní jednotky
- » vysoce účinné interní oběhové čerpadlo

- » zabudovaná el. spirála 3kW (modely 08-10)
- » zabudovaná el. spirála 9kW (modely 12-16)
- » vodní filtr a snímač teploty pro nádrž na TUV
- » menu ovladače s češtinou, týdenní časovač
- » ekvitermická regulace (podle venkovní teploty)
- » regulace podle teploty prostoru nebo teploty vody
- » dvouzónové řízení pomocí externích termostatů
- » ovládání až 4 externích oběhových čerpadel
- » různé funkce - sterilizace, dovolená, tichý režim,
- » integrovaný wifi modul pro vzdálené ovládání
- » možné zapojení do kaskády



Technická data

VÝKON	4 kW	6 kW	8 kW	10 kW	12 kW	14 kW	16 kW
Označení jednotky	MHC-V4W/ D2N8-BE30	MHC-V6W/ D2N8-BE30	MHC-V8W/ D2N8-BE30	MHC-V10W/ D2N8-BE30	MHC-V12W/ D2RN8-BER90	MHC-V14W/ D2RN8-BER90	MHC-V16W/ D2RN8-BER90

REŽIM TOPENÍ (TEPLOTA VODY 30/35°C, TEPLTNÍ ROZSAH)

Vzduch 7/6°C (DB/WB)	Topný výkon / elektrický příkon	kW	4,20 / 0,82	6,35 / 1,28	8,40 / 1,63	10,00 / 2,02	12,10 / 2,44	14,50 / 3,15	15,90 / 3,53
	Topný faktor COP		5,10	4,95	5,15	4,95	4,95	4,60	4,50
Vzduch 2/1°C (DB/WB)	Topný výkon / elektrický příkon	kW	4,40 / 1,10	5,50 / 1,41	7,10 / 1,73	8,20 / 2,05	9,20 / 2,36	11,00 / 3,06	13,00 / 3,77
	Topný faktor COP		4,00	3,90	4,10	4,00	3,90	3,60	3,45
Vzduch -7/-8°C (DB/WB)	Topný výkon / elektrický příkon	kW	4,70 / 1,52	6,00 / 2,00	7,00 / 2,19	8,00 / 2,62	10,00 / 3,33	12,00 / 4,21	13,10 / 4,85
	Topný faktor COP		3,10	3,00	3,20	3,05	3,00	2,85	2,70
Vzduch -15°C (DB)	Topný výkon / topný faktor COP	kW	2,9 / 2,48	3,57 / 2,43	5,45 / 2,53	5,73 / 2,56	7,28 / 2,62	7,86 / 2,60	8,80 / 2,32
Energetická třída / sezonní účinnost SCOP A+++ / 4,85 REŽIM TOPENÍ			A+++ / 4,95	A+++ / 5,22	A+++ / 5,20	A+++ / 4,81	A+++ / 4,72	A+++ / 4,62	

(TEPLOTA VODY 47/55°C, TEPLTNÍ ROZSAH)

Vzduch 7/6°C (DB/WB)	Topný výkon / elektrický příkon	kW	4,40 / 1,49	6,00 / 2,03	7,50 / 2,36	9,50 / 3,06	11,90 / 3,90	13,80 / 4,68	16,00 / 5,61
	Topný faktor COP		2,95	2,95	3,18	3,10	3,05	2,95	2,85
Vzduch -7/-8°C (DB/WB)	Topný výkon / elektrický příkon	kW	4,00 / 2,05	5,15 / 2,58	6,15 / 3,00	6,85 / 3,43	9,80 / 4,78	11,00 / 5,37	12,50 / 6,25
	Topný faktor COP		1,95	2,00	2,05	2,00	2,05	2,05	2,00
Energetická třída / sezonní účinnost SCOP			A++ / 3,31	A++ / 3,52	A++ / 3,37	A++ / 3,47	A++ / 3,45	A++ / 3,47	A++ / 3,41

REŽIM TOPENÍ (PODLE EN14825, TEPLTNÍ ROZSAH, NÍZKOTEPLTNÍ APLIKACE)

Topný výkon Prated	kW	5,52	6,82	8,12	9,17	12,00	13,73	15,21
Sezonní účinnost ηs		191%	195%	205%	205%	189%	186%	182%

REŽIM CHLAZENÍ (TEPLOTA VODY 12/7°C)

Vzduch 35/24°C (DB/WB)	Chladicí výkon / el. příkon	kW	4,70 / 1,36	7,00 / 2,33	7,45 / 2,22	8,20 / 2,52	11,50 / 4,18	12,40 / 4,96	14,00 / 5,60
	Chladicí faktor EER		3,45	3,00	3,35	3,25	2,75	2,50	2,50
Sezonní účinnost SEER			4,98	5,31	5,82	5,95	4,90	4,85	4,67

PROVOZNÍ ROZSAH

Topení (venkovní teplota / teplota vody na výstupu)		-25°C až 35°C / 25°C až 65°C
Chlazení (venkovní teplota / teplota vody na výstupu)		-5°C až 43°C / 5°C až 25°C
Příprava TUV (venkovní teplota / teplota vody na výstupu)		-25°C až 43°C / 30°C až 60°C

ELEKTRICKÉ NAPÁJENÍ

El. napájení		1~230V/50Hz	3~400V/50Hz					
Napájecí kabel		3 x 2,5 mm ²	3 x 4,0 mm ² 5 x 4,0 mm ²					
Jištění		16A	32A 25A 32A					
Max. proud (s IBH)	A	12	14	29	30	23	24	25

PARAMETRY

Vzduchový výkon	m ³ /h	2770		4030		4060		4650
Akustický výkon	dB(A)	55	58	59	60	65	65	68
Akustický tlak Lp (1m)	dB(A)	45	47,5	48,5	50,5	53,5	54	58
Rozměry (šířka x výška x hloubka) / hmotnost jednotky	mm	1295 x 792 x 429 / 86kg		1385 x 945 x 526 / 155kg		1385 x 945x 526 / 172kg		
Rozměry (šířka x výška x hloubka) / hmotnost balení	mm	1375 x 885 x 475 / 107kg		1465 x 1035 x 560 / 170kg		1465 x 1035 x 560 / 185kg		
Výrobní náplň chladiva R32 (GWP=675)	kg	1,4				1,75		
Zabudovaná el. spirála IBH / výkon		ano / 3kW		ano / 3kW		ano / 9kW		
Výkonové stupně zabudované el. spirály IBH		-		1		3		
Typ interního oběhového čerpadla		s plynulým řízením výkonu (výtlak 9m, příkon 5-90W)						
Připojení vody (vstup/výstup)		R1" / R1"		R5/4" / R5/4"		R5/4" / R5/4"		
Objem expanzní nádoby	l	8						
Vnitřní objem jednotky	l	3,2				2,0		
Nominální průtok vody	m ³ /h	0,72	1,09	1,44	1,72	2,08	2,49	2,73

TEPELNÁ ČERPADLA M-THERMAL MONO PRO

A+++ | R32 | WiFi | Modbus



MONOBLOK 18-30kW

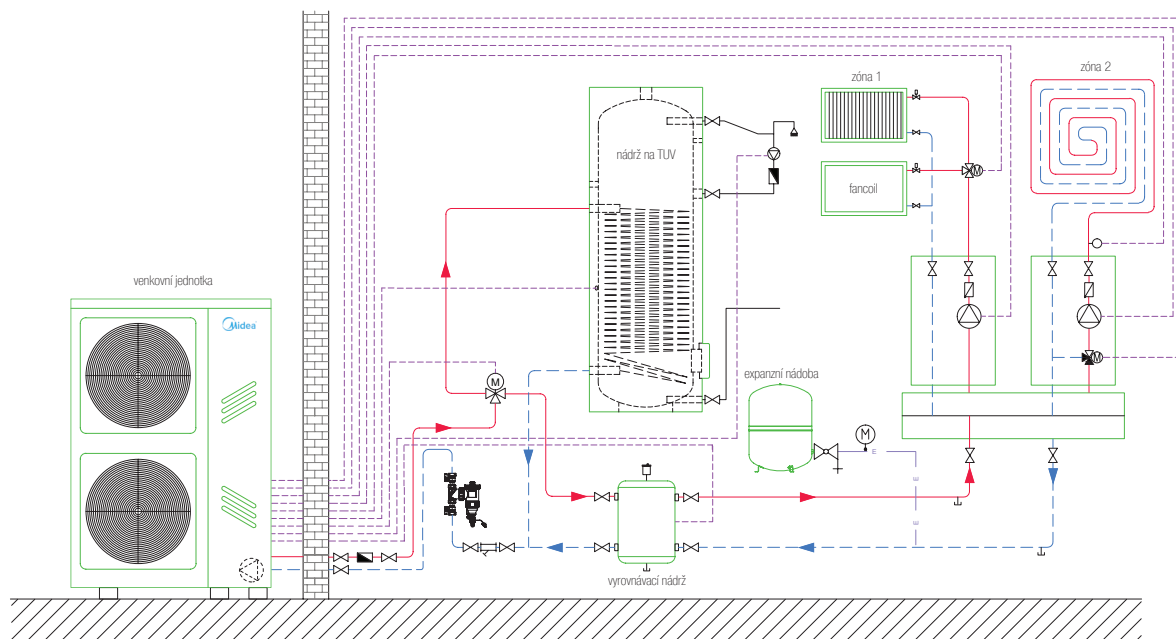


Modely MONO PRO jsou rezidenční tepelná čerpadla vzduch-voda s vysokou účinností, v provedení monoblok (nevyžaduje odbornou montáž chladářem, chladivový okruh je uzavřený a naplněný z výroby).

Hlavní vlastnosti jednotky:

- » dvojitý rotační kompresor s DC invertorem
- » DC motor ventilátorů
- » ohřev vany venkovní jednotky

- » 3-otáčkové interní oběhové čerpadlo
- » vodní filtr a snímač teploty pro nádrž na TUV
- » menu ovladače s češtinou, týdenní časovač
- » ekvitermická regulace (podle venkovní teploty)
- » regulace podle teploty prostoru nebo teploty vody
- » dvouzónové řízení pomocí externích termostatů
- » ovládání až 4 externích oběhových čerpadel
- » různé funkce - dezinfekce, dovolená, tichý režim,
- » možné zapojení do kaskády



Technická data

VÝKON			18 kW	22 kW	26 kW	30 kW
Označení jednotky			MHC-V18W/D2RN8	MHC-V22W/D2RN8	MHC-V26W/D2RN8	MHC-V30W/D2RN8
REŽIM TOPENÍ (TEPLOTA VODY 30/35°C, TEPLOTNÍ ROZSAH)						
Vzduch 7/6°C (DB/WB)	Topný výkon / elektrický příkon	kW	18,00 / 3,83	22,00 / 5,00	26,00 / 6,37	30,10 / 7,70
	Topný faktor COP		4,70	4,40	4,08	3,91
Vzduch 2/1°C (DB/WB)	Topný výkon / elektrický příkon	kW	18,00 / 5,33	22,00 / 7,10	24,00 / 8,33	26,00 / 9,29
	Topný faktor COP		3,38	3,10	2,88	2,80
Vzduch -7/-8°C (DB/WB)	Topný výkon / elektrický příkon	kW	18,00 / 6,67	21,00 / 8,08	22,00 / 8,80	23,00 / 9,39
	Topný faktor COP		2,70	2,60	2,50	2,45
Vzduch -15°C (DB)	Topný výkon / topný faktor COP	kW	14,69 / 2,11	15,91 / 2,17	17,13 / 2,22	17,60 / 2,06
Energetická třída / sezonní účinnost SCOP A+++ / 4,60 REŽIM TOPENÍ			A+++ / 4,53	A+++ / 4,50	A+++ / 4,50	A++ / 4,20
(TEPLOTA VODY 47/55°C, TEPLOTNÍ ROZSAH)						
Vzduch 7/6°C (DB/WB)	Topný výkon / elektrický příkon	kW	18,00 / 6,55	22,00 / 8,30	26,00 / 10,61	30,00 / 13,04
	Topný faktor COP		2,75	2,65	2,45	2,30
Energetická třída / sezonní účinnost SCOP			A++ / 3,20	A++ / 3,23	A+ / 3,15	A+ / 3,15
REŽIM TOPENÍ (PODLE EN14825, TEPLOTNÍ ROZSAH, NÍZKOTEPLTNÍ APLIKACE)						
Topný výkon Prated		kW	17,99	22,31	25,04	29,18
Sezonní účinnost ηs			181%	178%	177%	165%
REŽIM CHLAZENÍ (TEPLOTA VODY 12/7°C)						
Vzduch 35/24°C (DB/WB)	Chladicí výkon / el. příkon	kW	17,00 / 5,57	21,00 / 7,12	26,00 / 9,63	29,5 / 11,57
	Chladicí faktor EER		3,05	2,95	2,70	2,55
Sezonní účinnost SEER			4,70	4,70	4,66	4,49
PROVOZNÍ ROZSAH						
Topení (venkovní teplota / teplota vody na výstupu)			-25°C až 35°C / 25°C až 60°C			
Chlazení (venkovní teplota / teplota vody na výstupu)			-5°C až 46°C / 5°C až 25°C			
Příprava TUV (venkovní teplota / teplota vody na výstupu)			-25°C až 43°C / 30°C až 60°C			
ELEKTRICKÉ NAPÁJENÍ						
El. napájení			3~400V/50Hz			
Napájecí kabel			5 x 4,0 mm ²			
Jištění			25A		32A	
Max. proud		A	21	24,5	27	28,5
JEDNOTKA						
Vzduchový výkon		m ³ /h	10650		11200	
Akustický výkon		dB(A)	71	73	75	77
Akustický tlak Lp (1m)		dB(A)	57,6	59,8	61,5	63,5
Rozměry (šířka x výška x hloubka) / hmotnost jednotky		mm	1129 x 1558 x 440/ 177kg			
Rozměry (šířka x výška x hloubka) / hmotnost balení		mm	1220 x 1735 x 565 / 206kg			
Rozteč pro ukotvení		mm	668 x 495 + 206 x 495			
Výrobní náplň chladiva R32 (GWP=675)		kg	5,0			
Zabudovaná el. spirála IBH / výkon			ne / -		ne / -	
Typ interního oběhového čerpadla			3-otáčkové (výtlak 12m, příkon max. 262W)			
Připojení vody (vstup/výstup)			R5/4" / R5/4"			
Objem expanzní nádoby		l	8			
Vnitřní objem jednotky		l	3,5			
Nominální průtok vody		m ³ /h	3,10	3,78	4,47	5,18

DB - teplota suchého teploměru aspiračního psychrometru, WB - teplota mokrého teploměru aspiračního psychrometru, akustický výkon podle EN12102-1, parametry a účinnosti podle EN14511 a EN14825



www.midea.cz

Váš Partner:

