



Tyristorový ovladač rychlosti CDTE E1.8

Popis:

Vypíná, zapíná a ovládá rychlost jednofázového řízeného motoru ventilačních systémů nainstalovaných v různých prostorech.

Vzhled:

- Kryt je vyroben z vysoce kvalitního plastu.
- Vybaven zabudovaným vypínačem.
- Vybaven instalační skříňkou.
- Stupeň ochrany IP40.

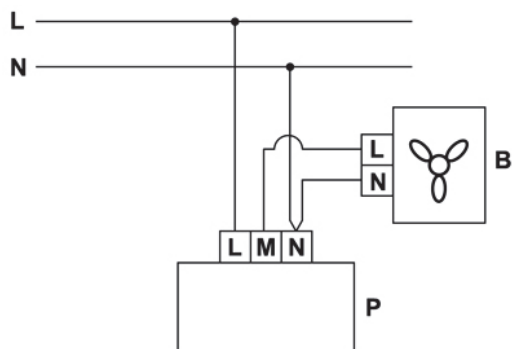
Ovládání:

- Zapínání a vypínání ventilátoru.
- Ovládání ventilátoru pomocí kolečka.
- Bezproblémové ovládání rychlosti
- Ovladač má vysokou výkonnost a přesnost.

Montáž:

- Montáž na zeď.

Elektrické schéma:



Specifikace:

Technické parametry	CDTE E1.8
Jmenovité napětí [V]	1~ 230
Jmenovitý proud [A]	1,8
Instalační rozměry AxBxC [mm]	78x78x63
Maximální provozní teplota [°C]	35
Stupeň ochrany	IP 40
Váha [kg]	0,11