

BLAUFAST

BLAUFAST ohebný systém
vzduchového potrubí:
flexibilní řešení pro efektivní
ventilaci

ODOLNÉ, OHEBNÉ VZDUCHOTECHNICKÉ POTRUBÍ

Modulární systém distribuce vzduchu
BLAFAST je kompaktní vzduchové potrubí o
průměru 63-75 mm vyrobené z odolného
plastu.

Energeticky úsporná ventilace je s BLAFAST
jednoduchá a rychle dosažitelná. Systém je
možné použít v
domech a bytech a je vhodná pro novostavby
i prorekonstrukce.

ENERGETICKY ÚSPORNÁ VENTILACE PRO VÁŠ DŮM

BLAFAST systém umožňuje ideální
distribuci vzduchu do místností.
Je navržen pro připojení ke vzduchotechnickým
jednotkám, které slouží k přepravě, filtraci a rekuperaci
vzduchu.



Na rozdíl od standardních ventilačních
systémů, které jsou určeny k instalaci do
stropu nebo do zdi, nabízí BLAFAST systém
širší možnosti instalace. Stavebnicový systém
vzduchového potrubí je vhodný pro instalaci do
stropu, podlahy nebo do zdi. Jeho složení je
jednoduché a úsporné.

VÍCE POHODLÍ, MÉNĚ NÁKLADŮ

- Rychlé a jednoduché složení vzduchotechnického potrubí je možné díky univerzálním spojovacím prvkům.
- Nedochozí k úniku vzduchu.
- Hladký povrch uvnitř potrubí pro jednoduchou údržbu.
- Přívodní a odtahové vzduchové potrubí nevyžaduje žádnou dodatečnou tepelnou izolaci. Jelikož přepravovaný vzduch není ve styku s chladným venkovním vzduchem.
- Kompaktní velikost. Vhodné pro nestandardní stropní aplikace s komplikovanou geometrií a vytápěnými podlahami.
- Odolné ohebné vzduchotechnické potrubí je možné využít i do betonové podlahy
- Ventilační potrubí je v interiéru skryto ve falešném stropu, ve stěně či v podlaze. Jediné viditelné komponenty jsou přívodní a odtahové mřížky.
- Nízká hlučnost
- Kompatibilní s BLAUPLAST potrubním systémem.

Flexibilní potrubí a universální spojovací prvky jsou navrženy pro snadnou a rychlou instalaci.



NAVRŽENÍ SYSTÉMU

Základní komponenty potřebné pro sestavení mechanické ventilace s rekuperací za pomoci systému **BLAUFAST** v obytných prostorech:

- Odolné ohebné vzduchové potrubí pro přeprava vzduchu.
- Distribuční boxy jsou určeny k rozvádění vzduchu do jednotlivých místností a k připojení potrubí **BLAUFAST** k hlavnímu odsávacímu potrubí.
- Spojovací prvky pro připojení mřížek pro přívod a odtah vduchu.
- Vzduchotechnická jednotka s rekuperací.
- Hlavní, tepelně izolované vzduchové potrubí.
- Venkovní mřížky pro přívod čerstvého vzduchu a odtah, odpadního vzduchu.



1 Odolné, ohebné vzduchotechnické potrubí **BLAUFAST** RK 75/50



2 Kruhová příruba **BLAUFAST** RKF 75



3 Zámek **BLAUFAST** RS 75



4 Kruhový uzávěr příruby **BLAUFAST** RFP 75



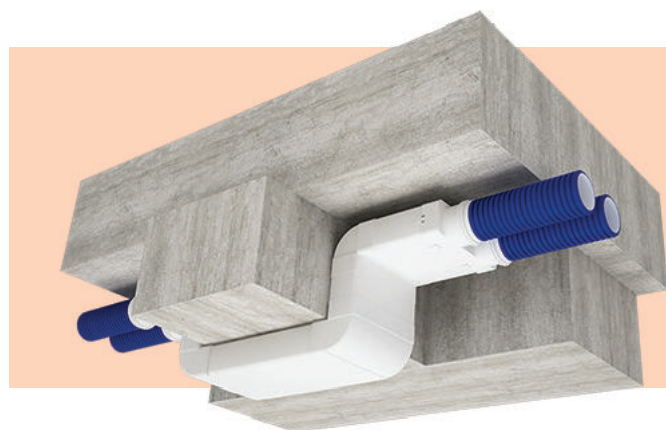
5 Uzávěr pro distribuční box **BLAUFAST** RSP 75



6 Spojovací prvek **BLAUFAST** RM 75

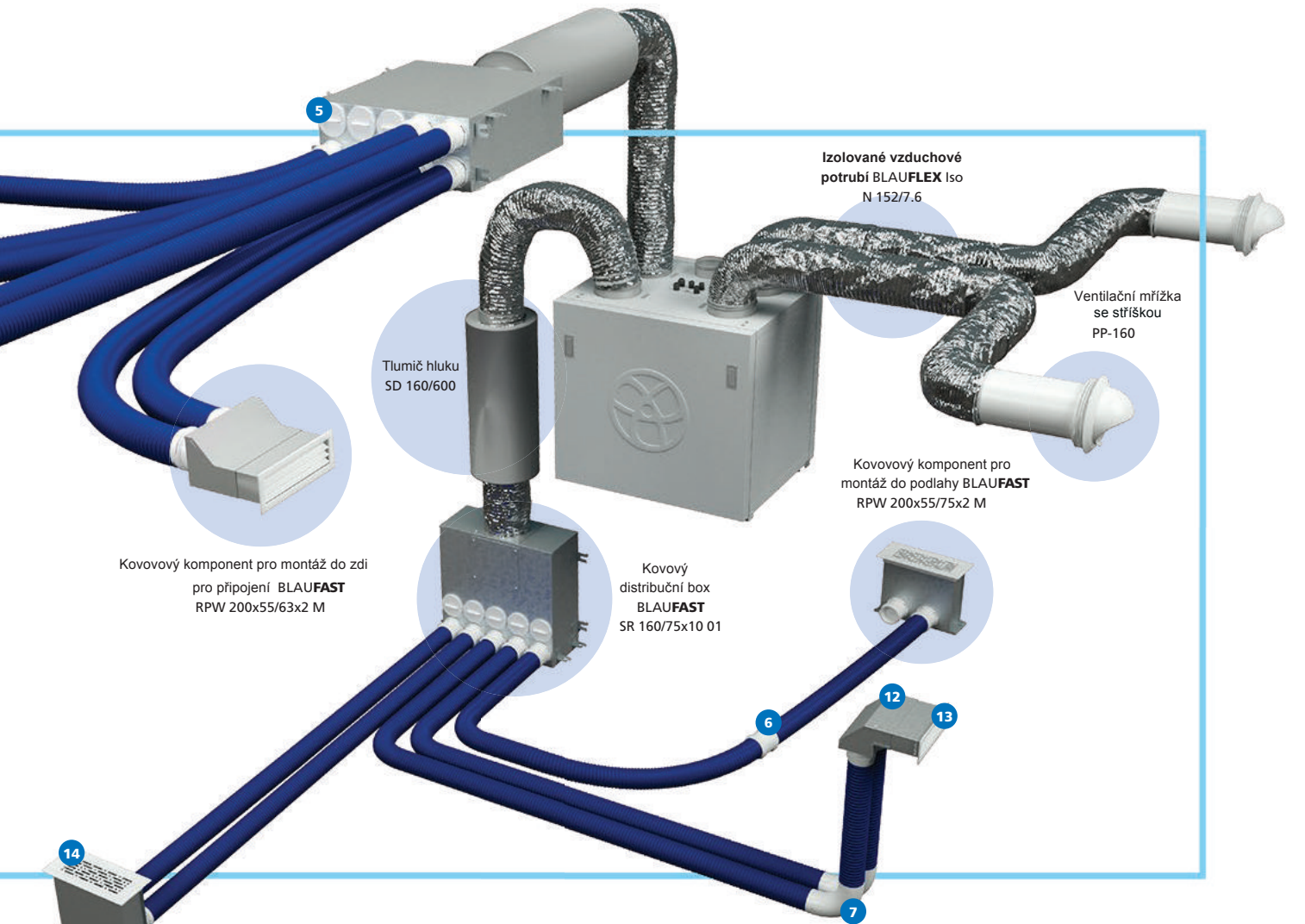


7 Kruhový ohyb **BLAUFAST** RB 75



V případě, že stavební dispozice místnosti neumožňuje použití vzduchového potrubí doporučujeme použít systém **BLAUPLAST**. Systém je propojen pomocí atypických spojovacích prvků.





8
Vertikální ohyb
BLAUPLAST
FKW 110x55



9
Spojovací prvek
BLAUFAST-BLAUPLAST
BLAUFAST MH 75/204x60



10
Plastové připojení
k montáži do stropu
BLAUFAST
RPZ 125/75x2



11
Kovové připojení
k montáži do stropu
BLAUFAST
RPZ 125/75x2 M



12
Kovový spojovací
prvek pro připojení k
BLAUFAST
RPWB 200x55/75x2 M

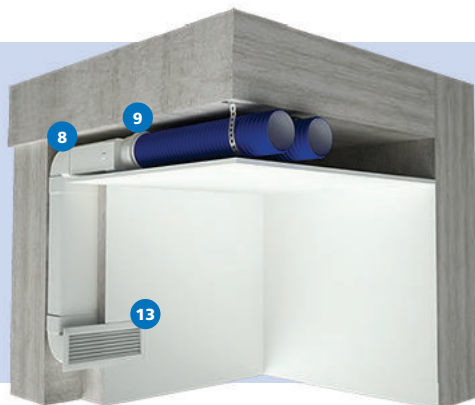


13
Kovová mřížka
pro instalaci na omítku
BLAUFAST
GW 200x55 01

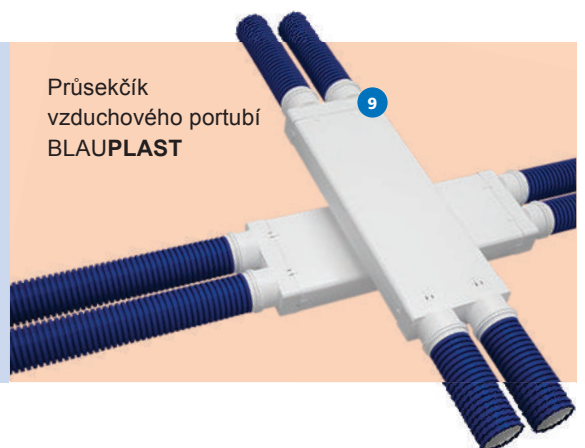


14
Podlahová kovová mřížka
BLAUFAST GF
300x100 06

Ventilace ve stěně



Průřezčik
vzduchového potrubí
BLAUPLAST



VZDUCHOVÉ POTRUBÍ

Vzduchové potrubí **BLAUFAST** je vyrobeno s vysoce kvalitních, vstříkovaných plastů.

Vlnitá vnější vrstva vzduchového potrubí poskytuje vysokou pevnost a flexibilitu.

Tato konstrukce umožňuje jednoduché ohýbání bez potřeby dalších nástrojů.

Těsnící zámek zaručuje vzduchotěsné připojení vzduchového potrubí (třídy C). Při projování potrubí musí být, pro těsné a pevné propojení, použito těsnění.



Vnitřní strana vzduchového potrubí **BLAUFAST** je hladká, což snižuje tlakovou ztrátu v potrubí.

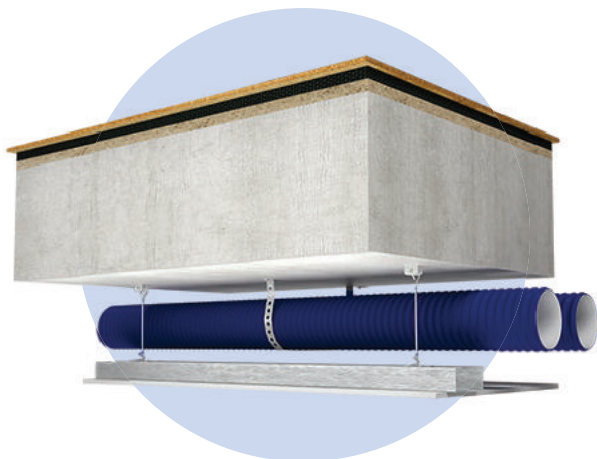
Hladký povrch uvnitř potrubí **BLAUFAST** usnadňuje jeho údržbu.

Radius ohybu:

- R 130 mm pro \varnothing 63 mm R
- 150 mm pro \varnothing 150 mm

MOŽNOSTI PŘIPOJENÍ VZDUCHOVÉHO POTRUBÍ

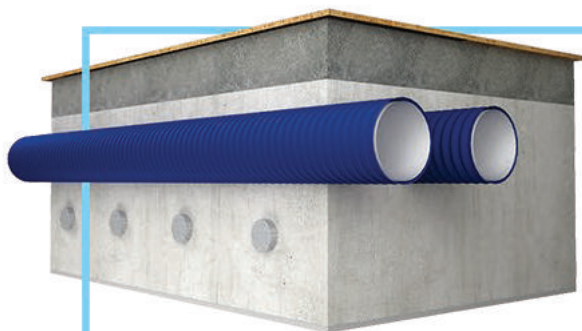
Instalace nad podhled (do falešného stropu)



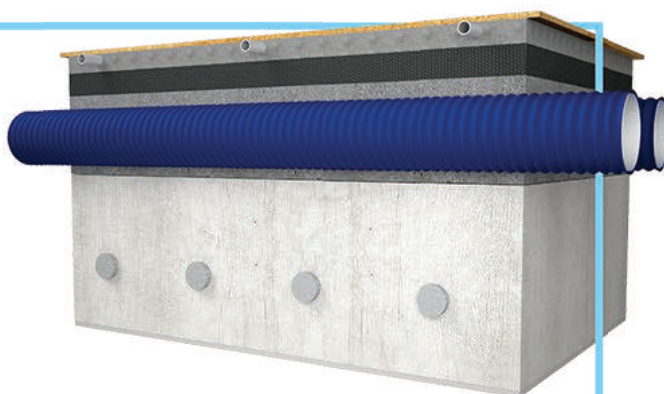
Instalace uvnitř dřevěné podlahy skrz nosníky.



Instalace v podlaze do betonu

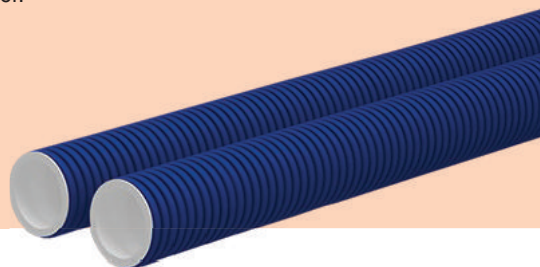


Instalace v podlaze s
podlahovým topením



BLAUFAST potrubí má nosnost 8kN/m^2 a není náchylné k deformaci.

Speciálně navržené uzávěry zabraňují znečištění potrubí po dobu stavebních prací.

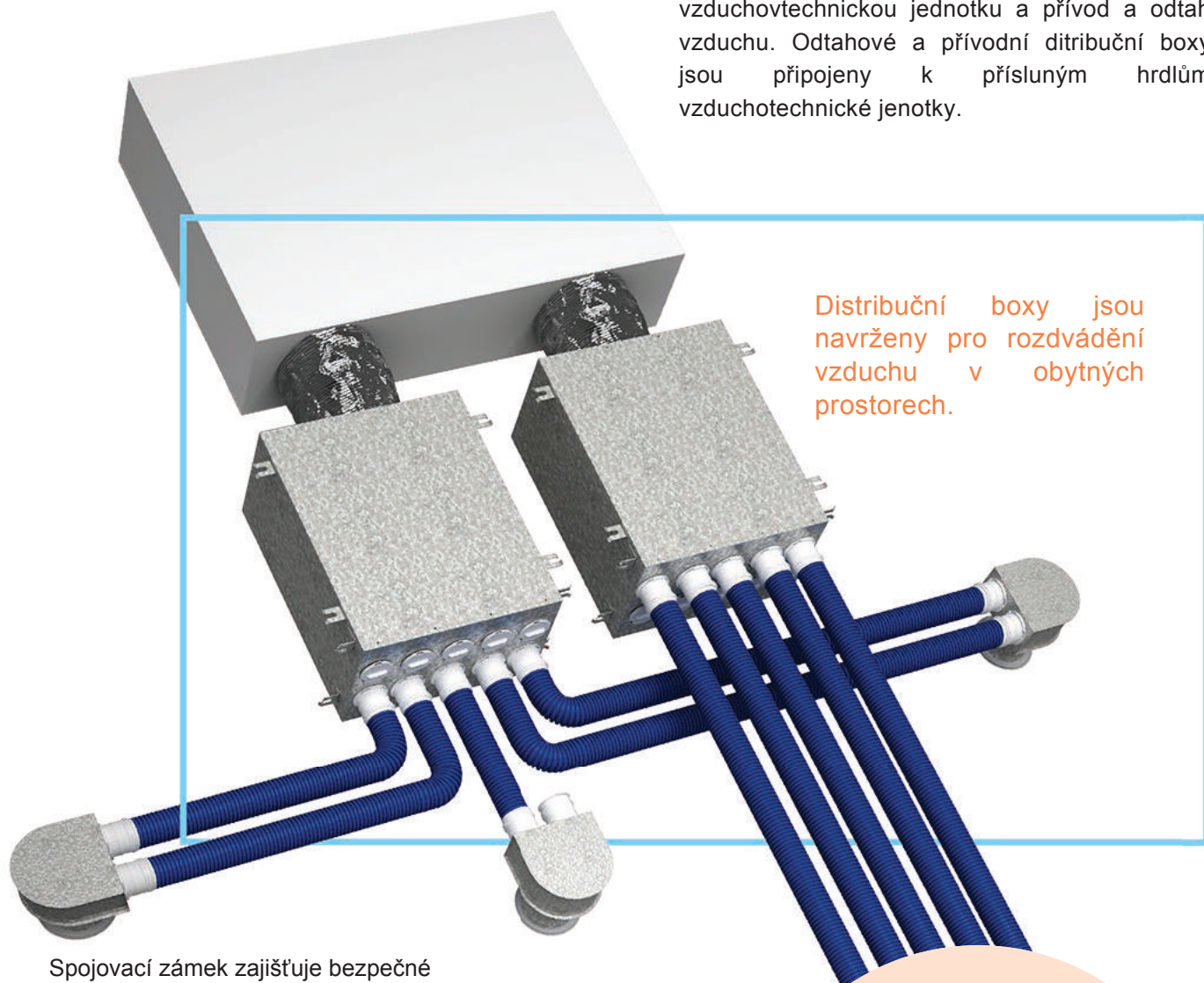


K nařezání potrubí na požadované délky stačí standardní nůž.
K instalaci nepotřebujete žádné jiné nářadí.



DISTRIBUČNÍ BOXY

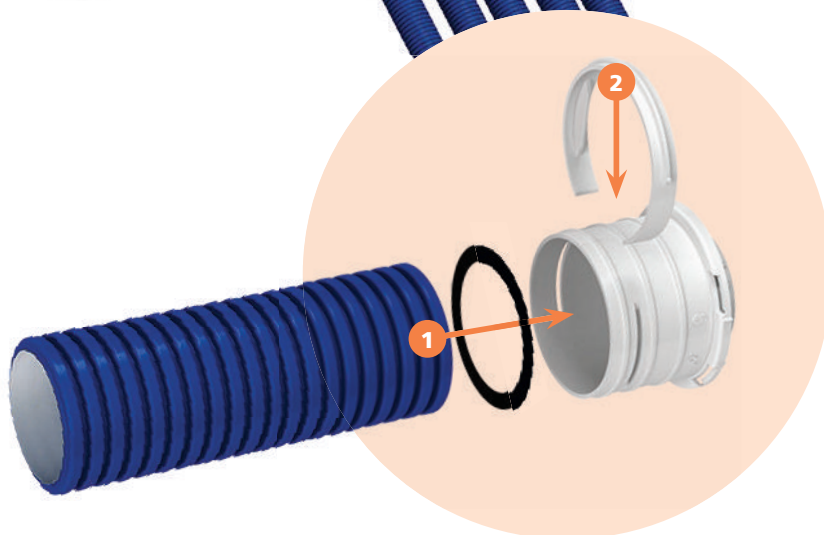
Distribuční boxy se instalují mezi vzduchotechnickou jednotku a přívod a odtaž vzduchu. Odtahové a přívodní distribuční boxy jsou připojeny k příslušným hrdlům vzduchotechnické jednotky.



Distribuční boxy jsou navrženy pro rozvádění vzduchu v obytných prostorech.

Spojovací zámek zajišťuje bezpečné připojení příruby a distribučního potrubí (součástí balení).

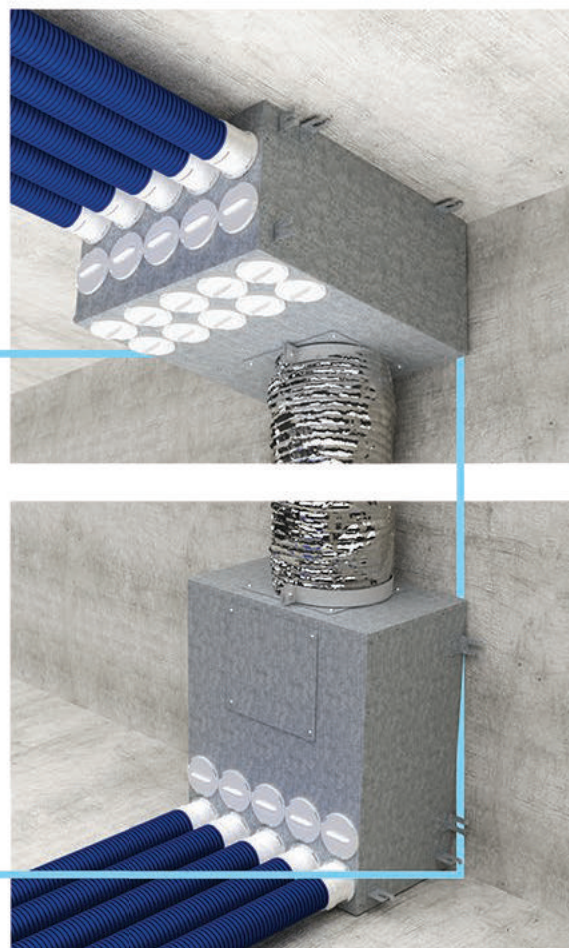
Spojovací zámek (součástí balení) a těsnění (dostupné na objednávku) poskytují vzduchotěsné připojení potrubí k přírubě.



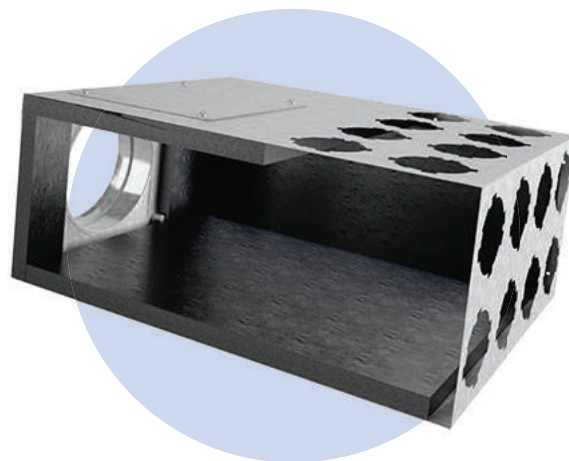
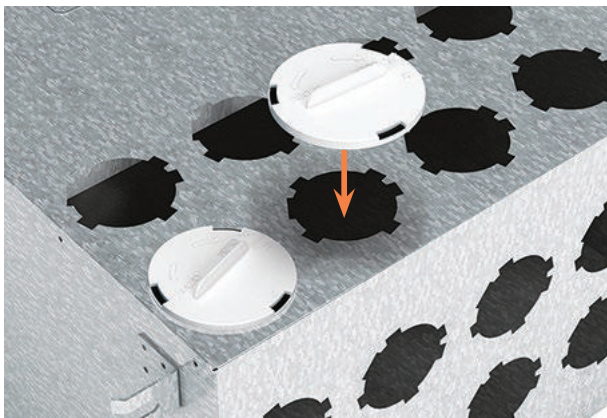
Počet ohebných hadic připojených k distribučnímu boxu závisí na počtu větraných místností a výkonu vzduchotechnické jednotky. Hadice jsou k distribučnímu boxu připojeny pomocí připojovacích hrdel.

Nevužitá hrdla musí být zaslepena pomocí příslušných zásepek. Potrubí je ke spojovacím prvkům připevněno pomocí zámků. Všechny komponenty by měly být utěsněny gumovým těsněním, aby byla zaručena vzduchotěsnost systému.

Distribuční boxy jsou navrženy pro vertikální instalaci k podlaze nebo pro horizontální instalaci ke stropu.



Nevyužité otvory distribučního boxu musí být zaslepeny.



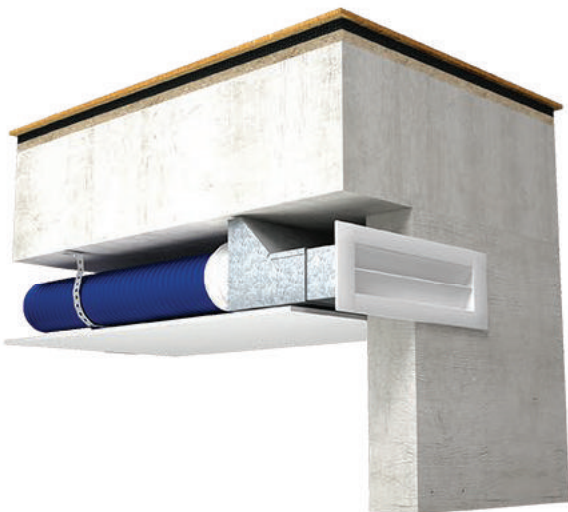
Distribuční boxy jsou zevnitř izolovány 20 mm hlukovou izolací.

PŘIPOJENÍ



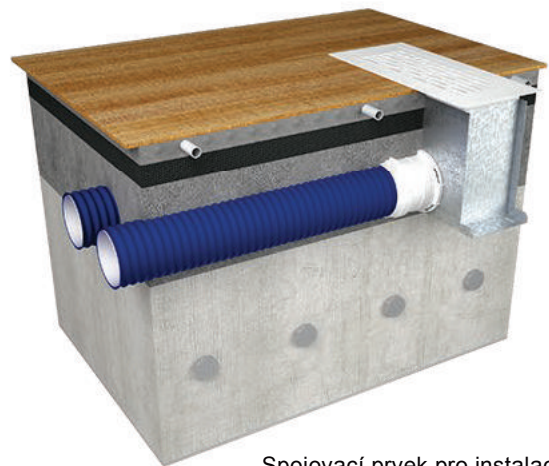
K propojení potrubí a ventiláční mřížky a talířové ventily se využívá spojovací prvky.

Spojovací prvek do betonové podlahy



Ventilační mřížky a talířové ventily slouží jako dekorace spojovacích prvků.

Přívod vzduchu pomocí podlahového spojovací prvku je vhodným řešením pro výtlačkovou ventilaci.



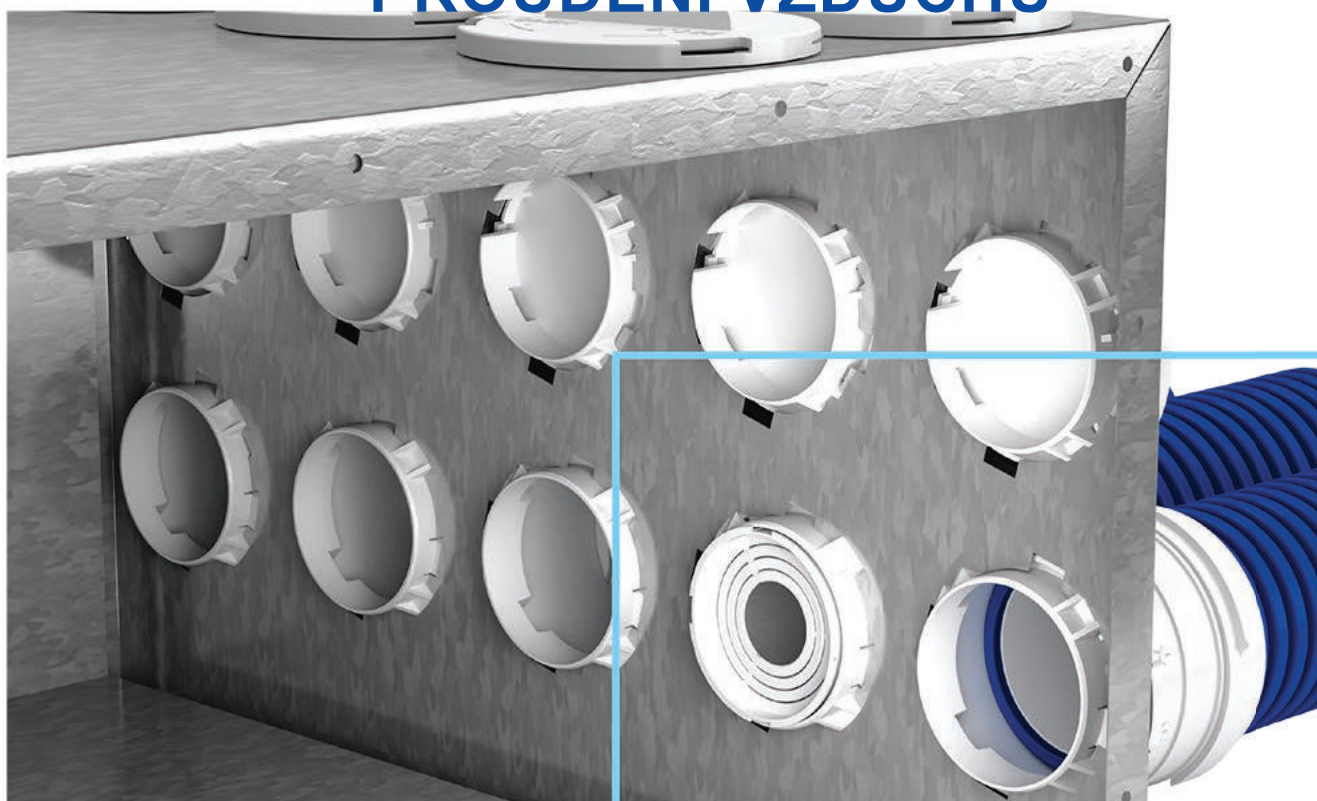
Spojovací prvek pro instalaci do betonové podlahy s podlahovým topením.



Ke spojovacímu prvku může být připojena jedna nebo dvě hadice.

Nevyužité hrdlo je nutno zaslepit.

TLUMIČE PRO ZAŠKRCENÍ PROUDĚNÍ VZDUCHU



Tlumiče se připevňuje do spojovacího hrdla uvnitř distribučního boxu. Odpor vzduchu (průtok vzduchu) regulujete odříznutím nadbytečných kruhů tlumiče.

Regulace proudění vzduchu se provádí pomocí tlumičů.

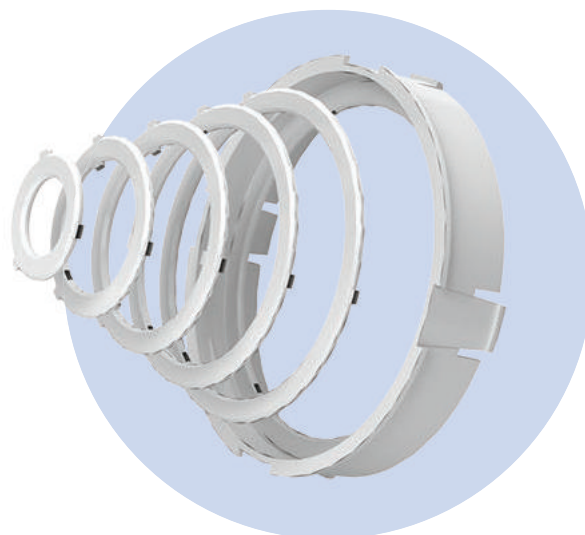
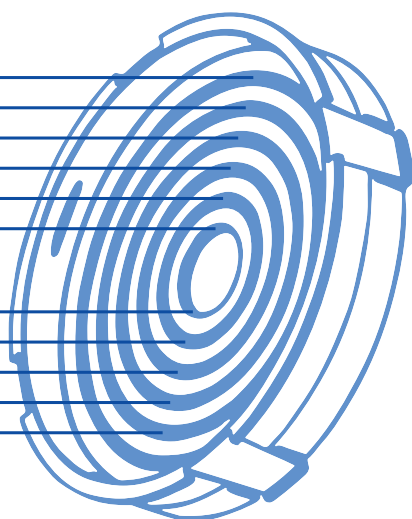
ODPOR VZDUCHU

Systém 75

- 21.0 cm²
- 15.0 cm²
- 10.0 cm²
- 6.0 cm²
- 3.0 cm²
- 1.0 cm²

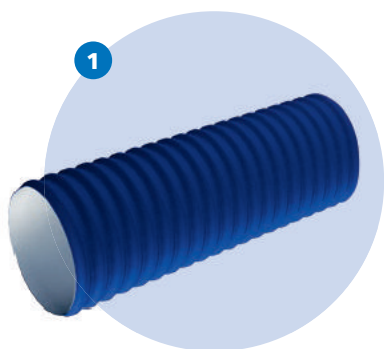
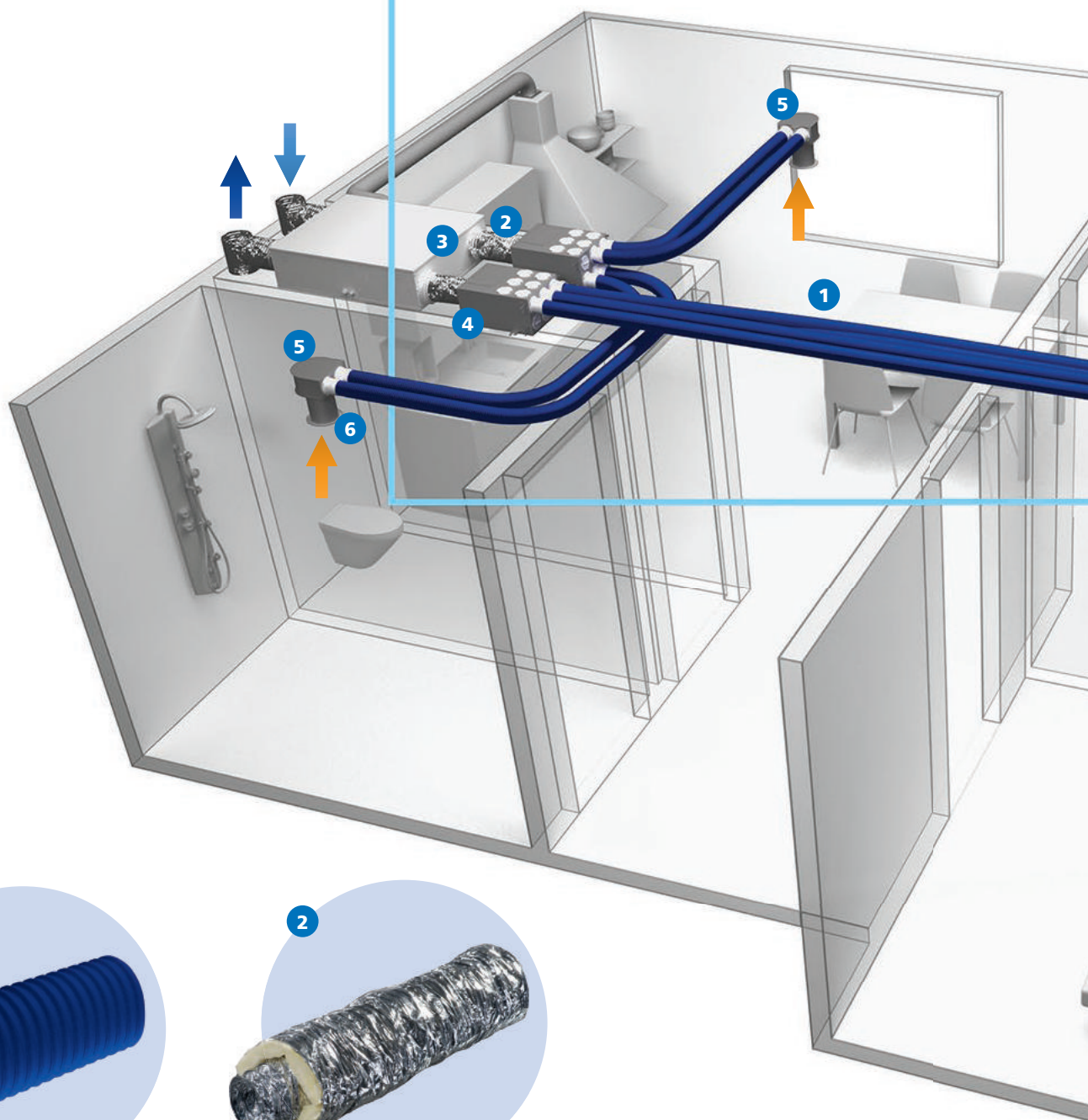
Systém 63

- 0.4 cm²
- 2.0 cm²
- 4.0 cm²
- 7.596 cm²
- 12.007 cm²



PŘÍKLAD MONTÁŽE DO PROSTORU NAD STROPĚM

Tradičně je ventilační systém umístěn v podhledu nad stropem, tato možnost však vyžaduje vysoké stropy, které dovolují osazení podhledů (falešného stropu).

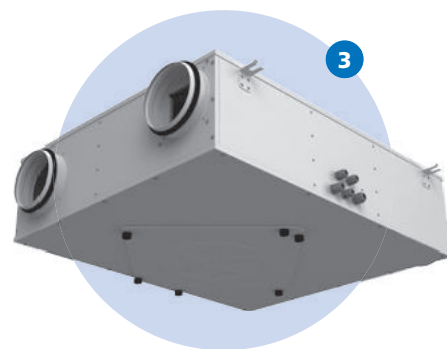
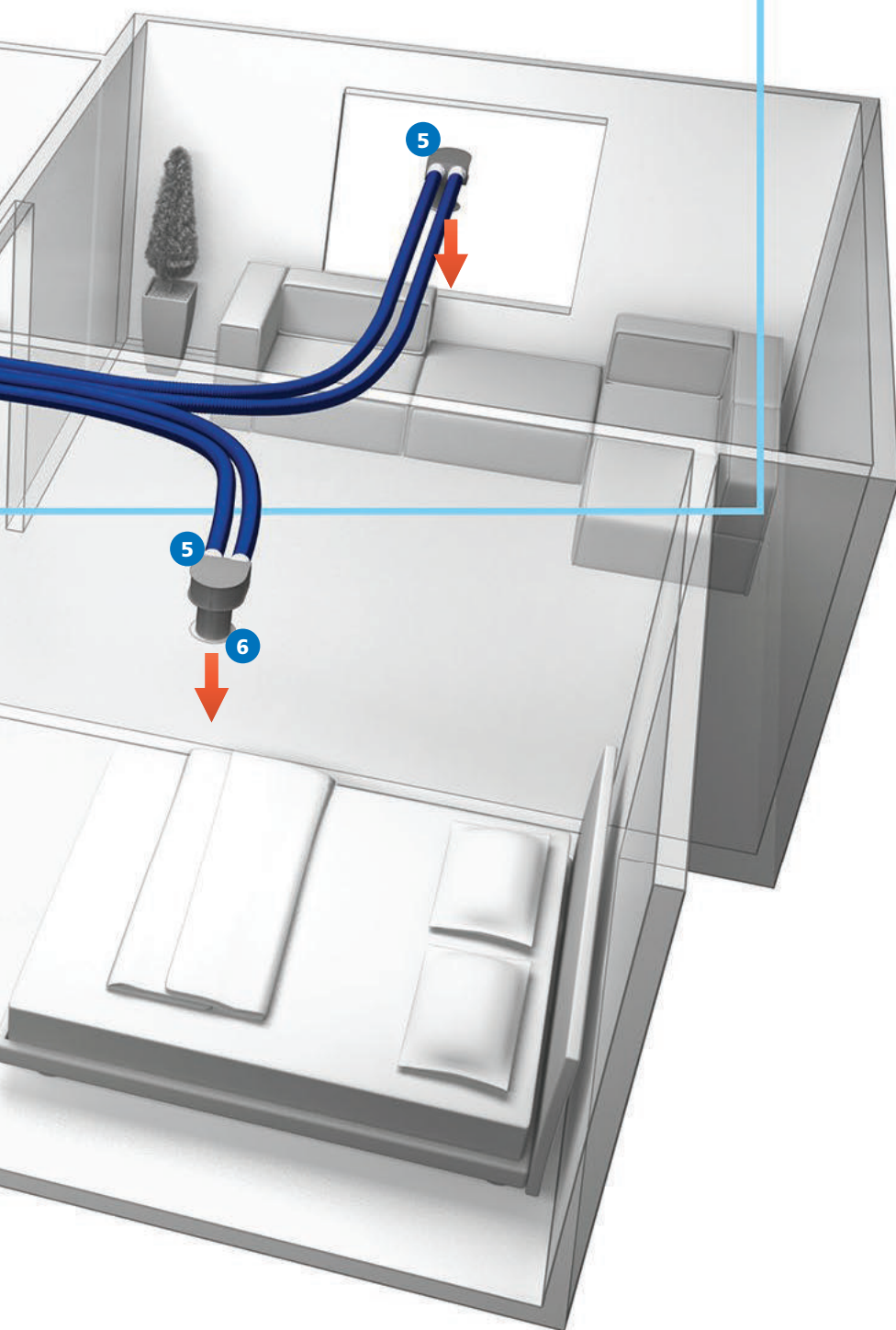


1
 Ohebné
 vzduchotechnické potrubí
 BLAUFLEX

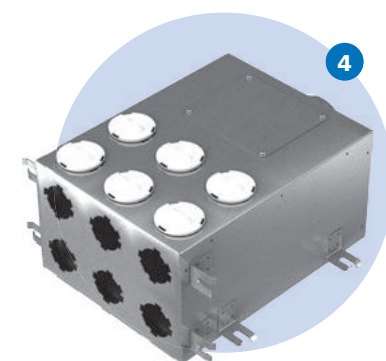


2
 Tepelně izolované
 vzduchotechnické
 potrubí BLAUFLEX

Polo-ohebné vzduchotechnické potrubí BLAUFAST je navrženo pro jednoduchou instalaci, úsporu prostoru, času a úsilí.



Vzduchotechnická jednotka



Distribuční box



Podlahový spojovací prvek



Talířový ventil

TECHNICKÁ DATA

Kalkulace ventilačního systému a výběr dopřků musí být v souladu s místními stavebními normami.

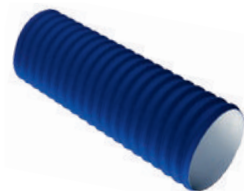
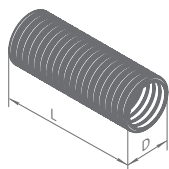
		Průtok vzduchu [m ³ /h]	Výměna vzduchu za hodinu
Celý byt		–	0.4 – 1
na jednu osobu		30	–
koupelna, WC	stálá ventilace	60	–
	pravidelná ventilace > 12 hodin	45	–
toaleta	stálá ventilace	30	–
	pravidelná ventilace > 12 hodin	25	–
kuchyň	stálá ventilace	60	–
	pravidelná ventilace > 12 hours	45	–

*Doporučená výměna vzduchu v obytných budovách musí být v souladu s normami DIN 1964.6 and DIN 18017.3

POTRUBÍ A PŘÍSLUŠENSTVÍ

KRUHOVÉ VZDUCHOVÉ POTRUBÍ

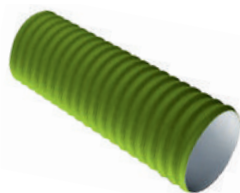
Určeno pro přívodní a odtahové vzt. systémy v obytných prostorech.



- Vyrobeno z polyetylenu (HDPE) s vysokou hustotí.
- Stanovení kruhové tuhosti 8kN/m² dle normy EN ISO 9969.
- Hladký povrch uvnitř potrubí umožňuje jeho snadnou údržbu.
- Provozní teploty -20 až +60°C

	Model	Rádius ohybu [mm]	D [mm]	L (m)
DN63	BlauFast RK 63/50	130	63	50
DN75	BlauFast RK 75/50	150	75	50
DN63	BlauFast RK 63/50 01	130	63	50
DN75	BlauFast RK 75/50 01	150	75	50
DN63	BlauFast RK 63/50 02	130	63	50
DN75	BlauFast RK 75/50 02	150	75	50

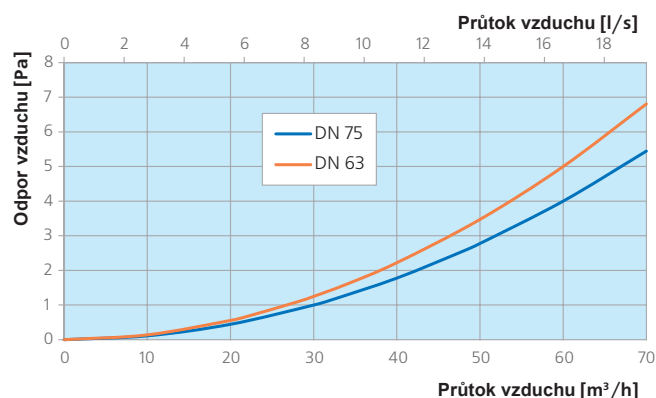
KRUHOVÉ ANTIBAKTERIÁLNÍ A ANTISTATICKÉ POTRUBÍ



KRUHOVÉ ANTISTATICKÉ POTRUBÍ



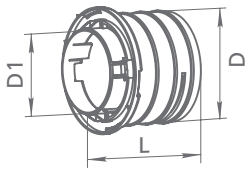
Nominální průměr vzduchového potrubí	DN63			DN75		
Rychlost proudění vzduchu [m/s]	2	2.5	3	2	2.5	3
1vzt. potrubí - průtok vzduchu [m ³ /h]	15	18	22	22	28	34
2 vzt. potrubí - průtok vzduchu [m ³ /h]	29	37	44	45	56	67
3 vzt. potrubí - průtok vzduchu [m ³ /h]	44	55	66	-	-	-



Délka vzduchotechnického potrubí [m]	Odpor vzduchu v potrubí [Pa]						
	2	4	6	8	10	12	14
2	1.3	2.7	4.0	5.4	6.7	8.1	9.4
4	2.2	4.4	6.5	8.7	10.9	13.1	15.2
6	3.2	6.4	9.6	12.8	16.1	19.3	22.5
8	4.0	8.0	12.0	16.0	20.0	24.0	28.0
10	5.1	10.2	15.3	20.4	25.5	30.6	35.7
12	6.0	12.0	18.0	24.0	30.0	36.0	42.0
14	7.1	14.2	21.3	28.4	35.5	42.6	49.7
16	8.1	16.2	24.3	32.4	40.5	48.6	56.7
18	9.1	18.2	27.4	36.4	45.5	54.6	62.7

KRUHOVÁ PŘÍRUBA

Pro připojení
vzduchotechnického potrubí
a distribučních boxů.

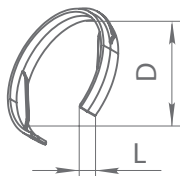


- Vyrobeno z polypropylenu s termostatickým elastomerem.
- Připevněna k vzt. potrubí pomocí kruhového zámku (součástí dodávky). Těsnící kroužek (k objednání samostatně) poskytuje vzduchotěsnost třídy C.
- Provozní teploty -20 až +60 °C.

	Model	D [mm]	D1 [mm]	L [mm]
DN63	BlauFast RKF 63	74	54	77
DN75	BlauFast RKF 75	86	66	77

ZÁMEK (kruhový)

Pro upevnění
vzduchotechnického potrubí
k přírubě.

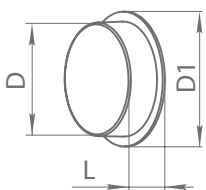


- Vyrobeno z polypropylenu s termostatickým elastomerem.
- Provozní teploty -20 až +60 °C.

	Model	D [mm]	L [mm]
DN63	BlauFast RS 63	69	13
DN75	BlauFast RS 75	84	13

KRUHOVÁ ZÁSLEPKA POTRUBÍ

Slouží k zaslepení potrubí.

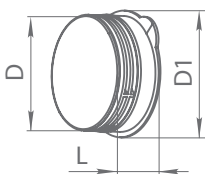


- Vyrobeno z polypropylenu s termostatickým elastomerem.
- Provozní teplota -20 až +60 °C.

	Model	D [mm]	D1 [mm]	L [mm]
DN63	BlauFast RKP 63	51.4	63	20
DN75	BlauFast RKP 75	63.2	75	20

KRUHOVÁ ZÁSLEPKA PŘÍRUBY

Slouží k zaslepení příruby.

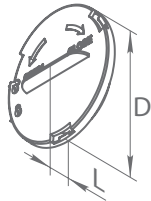


- Vyrobeno z polypropylenu s termostatickým elastomerem.
- Těsnící kroužek (součástí balení) poskytuje vzduchotěsnost třídy C. Provozní teplota -20 až +60 °C.
-

	Model	D [mm]	D1 [mm]	L [mm]
DN63	BlauFast RFP 63	69	80	30
DN75	BlauFast RFP 75	77	95	32

UZÁVĚR HRDLA DISTRIBUČNÍHO BOXU

Určen k zaslepení nevyužitých hrdel distribučního boxu.

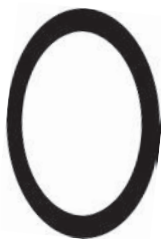
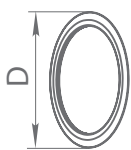


- Vyrobeno z polypropylenu s termostatickým elastomerem.
- Těsnící kroužek (k dostání na objednávku) poskytuje vzduchotěsnost třídy C.
- Provozní teplota -20 až +60 °C.

	Model	D [mm]	L [mm]
DN63	BlauFast RSP 63	84	29
DN75	BlauFast RSP 75	96	29

TĚSNÍCÍ KROUŽEK

Určen k utěsnění spojů v systému.



- Vyrobeno z umělé gumy
- Provozní teplota -20 až +60 °C

	Model	D [mm]
DN63	BlauFast RL 63	67
DN75	BlauFast RL 75	79

SPOJOVACÍ PRVEK

Určeno pro přívodní a odtahové systémy v obytných prostorech.

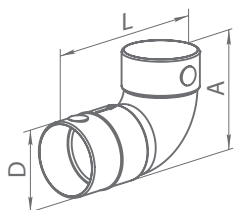


- Made of polypropylene (PP) with thermoplastic elastomer.
- Upevnění k vzt. potrubí pomocí kruhového zámku (součástí balení). Těsnící kroužek (k dostání na objednávku) poskytuje vzduchotěsnost třídy C.
- Provozní teplota -20 až +60 °C.

	Model	D [mm]	L [mm]
DN63	BlauFast RM 63	70	95
DN75	BlauFast RM 75	79	95

KRUHOVÉ KOLENO

90° koleno pro napojení vzt. potrubí.

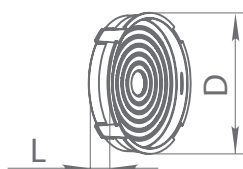


- Vyrobeno z PVC.
- Těsnící kroužek (k dostání na objednávku) poskytuje vzduchotěsnost třídy C.
- Provozní teplota -20 až +60 °C.

	Model	D [mm]	L [mm]	A [mm]
DN75	BlauFast RB 75	78	178	128.7

TLUMIČ PRO ZAŠKRCENÍ PROUDĚNÍ VZDUCHU

Používá se k regulaci průtoku vzduchu.

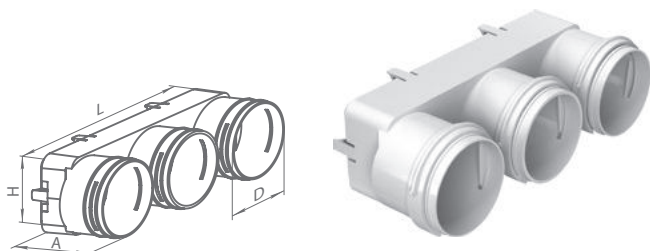


- Vyrobeno z polypropylenu s termostatickým elastomerem.
- Instalace do z vnitřní strany distribučního boxu. Pro požadovanou regulaci odžírňte nadbytečné vnitřní kruhy.
- Provozní teplota -20 až +60 °C.

	Model	D [mm]	L [mm]
DN63	BlauFast RD 63	50	14
DN75	BlauFast RD 75	62	14

SPOJOVACÍ OBJÍMKA

Pro připojení BLAUFAST vzt. potrubí prům. 63 mm a vzt. potrubí BLAUPLAST 204x60 mm.

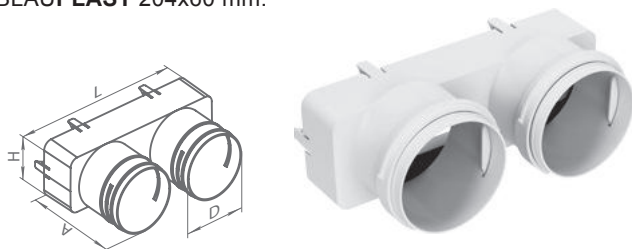


- Vyrobeno z polypropylenu s termostatickým elastomerem.
- Upevnění k BLAUFAST vzt. potrubí pomocí kruhového zámku (součástí balení).
- Těsnící kroužek (k dostání na objednávku) poskytuje vzduchotěsnot třídy C.
- Provozní teplota -20 až +60 °C.

	Model	D [mm]	L [mm]	A [mm]	H [mm]
DN63	BlauFast MH 63/204x60	70	204	104	60

SPOJOVACÍ OBJÍMKA

Pro připojení BLAUFAST vzt. potrubí prům. 75 a vzt. potrubí BLAUPLAST 204x60 mm.



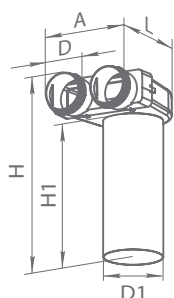
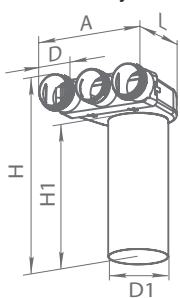
- Vyrobeno z polypropylenu s termostatickým elastomerem.
- Upevnění k BLAUFAST vzt. potrubí pomocí kruhového zámku (součástí balení).
- Těsnící kroužek (k dostání na objednávku) poskytuje vzduchotěsnot třídy C.
- Provozní teplota -20 až +60 °C.

	Model	D [mm]	L [mm]	A [mm]	H [mm]
DN63	BlauFast MH 75/204x60	79	217	98	72

SPOJOVACÍ PRVEK, PLAST

KRUHOVÝ PODSTROPNÍ PRVEK

Slouží k propojení vzt. potrubí a ventilační mřížky.



- Vyrobeno z polypropylenu s termostatickým elastomerem.
- Upevnění k vzt. potrubí pomocí kruhového zámku (součástí balení).
- Těsnící kroužek (k dostání na objednávku) poskytuje vzduchotěsnot třídy C.
- Provozní teplota -20 až +60 °C.

	Model	D [mm]	D1 [mm]	L [mm]	A [mm]	H [mm]	H1 [mm]
DN63	BlauFast RPZ 125/63x3	70	128	282	251	367	300
DN75	BlauFast RPZ 125/75x2	82	128	282	218	367	300

BlauFast RPZ 125/63x3

Průtok vzduchu [m³/h]	Počet připojených vzt. hadic	Přívod odpor vzduchu [Pa]	Odtah odpor vzduchu [Pa]
25	1	3.0	1.9
50	2	4.5	3.1
75	3	7.0	5.0

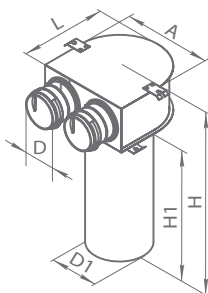
BlauFast RPZ 125/75x2

Průtok vzduchu [m³/h]	Počet připojených vzt. hadic	Přívod odpor vzduchu [Pa]	Odtah odpor vzduchu [Pa]
30	1	3.2	2.1
60	2	5.4	3.7

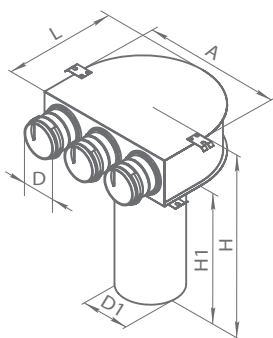
SPOJOVACÍ PRVEK, KOV

KRUHOVÝ SPOJOVACÍ PRVEK S MONTÁŽÍ KE STROPU

Součástí k propojení větrační mřížky a vzt. potrubí.



BlauFast RPZ 125/63x2 M
BlauFast RPZ 125/75x2 M



BlauFast RPZ 125/63x3 M

- Spojovací prvek je vyroben z kovu a je opatřen polypropylenovými hrdly.
- Upevnění k vzt. potrubí pomocí kruhového zámku (součástí balení).
- Těsnící kroužek (k dostání na objednávku) poskytuje vzduchotěsnot třídy C.

	Model	D [mm]	D1 [mm]	L [mm]	A [mm]	H [mm]	H1 [mm]
DN63	BlauFast RPZ 125/63x2 M	54.5	127	195.5	200	401.3	300
DN75	BlauFast RPZ 125/75x2 M	67	127	195.5	200	401.3	300
DN63	BlauFast RPZ 125/63x3 M	54.5	127	245.1	300	401.3	300

BlauFast RPZ 125/63x2 M

Průtok vzduchu [m³/h]	Počet připojených vzt. hadic	Přívod - odpor vzduchu [Pa]	Odtah - odpor vzduchu [Pa]
25	1	3.0	1.9
50	2	4.5	3.1

BlauFast RPZ 125/75x2 M

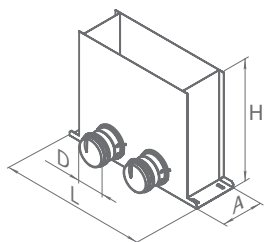
Průtok vzduchu [m³/h]	Počet připojených vzt. hadic	Přívod - odpor vzduchu [Pa]	Odtah - odpor vzduchu [Pa]
30	1	3.2	2.1
60	2	5.4	3.7

BlauFast RPZ 125/63x3 M

Průtok vzduchu [m³/h]	Počet připojených vzt. hadic	Přívod - odpor vzduchu [Pa]	Odtah - odpor vzduchu [Pa]
25	1	3.0	1.9
50	2	4.5	3.1
75	3	7.0	5.0

SPOJOVACÍ PRVEK PRO MONTÁŽ DO PODALHY

Slouží k propojení podlahové mřížky a vzt. potrubí.



BlauFast RPF 300x100/63x2 M
BlauFast RPF 300x100/75x2 M

- Spojovací prvek je vyroben z kovu a je opatřen polypropylenovými hrdly.
- Upevnění k vzt. potrubí pomocí kruhového zámku (součástí balení).
- Těsnící kroužek (k dostání na objednávku) poskytuje vzduchotěsnot třídy C.

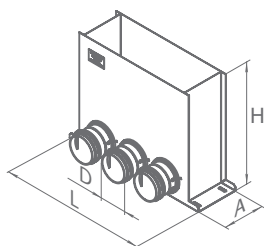
	Model	D [mm]	L [mm]	A [mm]	H [mm]
DN63	BlauFast RPF 300x100/63x2 M	54.5	401	115	300
DN75	BlauFast RPF 300x100/75x2 M	67	401	115	300
DN63	BlauFast RPF 300x100/63x3 M	54.5	401	115	300

BlauFast RPF 300x100/63x2 M

Průtok vzduchu [m³/h]	Počet připojených vzt. hadic	Přívod - odpor vzduchu [Pa]	Odtah - odpor vzduchu [Pa]
25	1	2.9	1.8
50	Odtah vzduchu	4.3	2.8

BlauFast RPF 300x100/75x2 M

Průtok vzduchu [m³/h]	Počet připojených vzt. hadic	Přívod - odpor vzduchu [Pa]	Odtah - odpor vzduchu [Pa]
30	1	3.1	2.0
60	2	5.1	3.4



BlauFast RPF 300x100/63x3 M

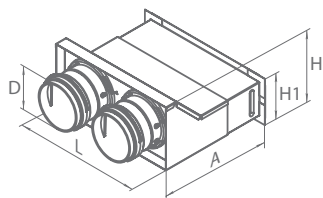
BlauFast RPF 300x100/63x3 M

Průtok vzduchu [m³/h]	Počet připojených vzt. hadic	Přívod - odpor vzduchu [Pa]	Odtah - odpor vzduchu [Pa]
25	1	2.9	1.8
50	2	4.3	2.8
75	3	6.5	4.5

SPOJOVACÍ PRVEK S MONTÁŽÍ DO ZDI

Slouží k propojení ventilační mřížky a vzt. potrubí.

- Spojovací prvek je vyroben z kovu a je opatřen polypropylenovými hrdly.
- Upevnění k vzt. potrubí pomocí kruhového zámku (součástí balení).
- Těsnící kroužek (k dostání na objednávku) poskytuje vzduchotěsnost třídy C.



BlauFast RPW 200x55/63x2 M
BlauFast RPW 200x55/75x2 M

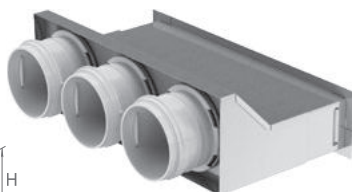
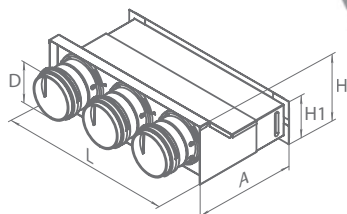
	Model	D [mm]	L [mm]	A [mm]	H [mm]	H1 [mm]
DN63	BlauFast RPW 200x55/63x2 M	54.5	203.5	176.5	112	75
DN75	BlauFast RPW 200x55/75x2 M	67	203.5	176.5	112	75
DN63	BlauFast RPW 300x55/63x3 M	67	303.5	172.4	112	75

BlauFast RPW 200x55/63x2 M

Průtok vzduchu [m³/h]	Počet připojených vzt. hadic	Přívod - odpor vzduchu [Pa]	Odtah - odpor vzduchu [Pa]
25	1	3.1	1.9
50	2	4.7	3.3

BlauFast RPW 200x55/75x2 M

Průtok vzduchu [m³/h]	Počet připojených vzt. hadic	Přívod - odpor vzduchu [Pa]	Odtah - odpor vzduchu [Pa]
30	1	3.3	2.1
60	2	5.7	4.1



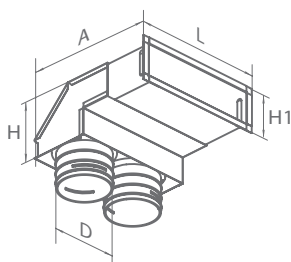
BlauFast RPW 300x55/63x3 M

BlauFast RPW 300x55/63x3 M

Průtok vzduchu [m³/h]	Počet připojených vzt. hadic	Přívod - odpor vzduchu [Pa]	Odtah - odpor vzduchu [Pa]
25	1	2.9	1.8
50	2	4.3	2.8
75	3	6.5	4.5

SPOJOVACÍ PRVEK S MONTÁŽÍ DO ZDI

Slouží k propojení ventilační mřížky a vzt. potrubí.



BlauFast RPWB 200x55/63x2 M
BlauFast RPWB 200x55/75x2 M

	Model	D [mm]	L [mm]	A [mm]	H [mm]	H1 [mm]
DN63	BlauFast RPWB 200x55/63x2 M	54.5	225	237	110	75
DN75	BlauFast RPWB 200x55/75x2 M	67	225	237	110	75

BlauFast RPWB 200x55/63x2 M

Průtok vzduchu [m³/h]	Počet připojených vzt. hadic	Přívod - odpor vzduchu [Pa]	Odtah - odpor vzduchu [Pa]
25	1	3.1	1.9
50	2	4.7	3.3

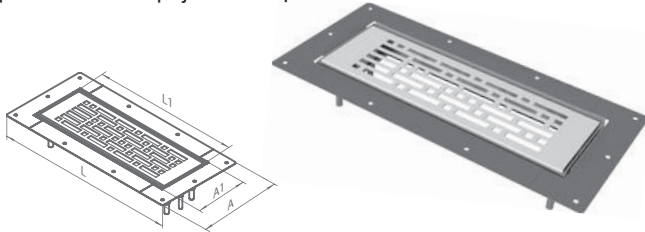
BlauFast RPWB 200x55/75x2 M

Průtok vzduchu [m³/h]	Počet připojených vzt. hadic	Přívod - odpor vzduchu [Pa]	Odtah - odpor vzduchu [Pa]
30	1	3.3	2.1
60	2	5.7	4.1

MŘÍŽKY

PODLAHOVÁ MŘÍŽKA

určena pro připojení k podlahovému spojovacímu prvku

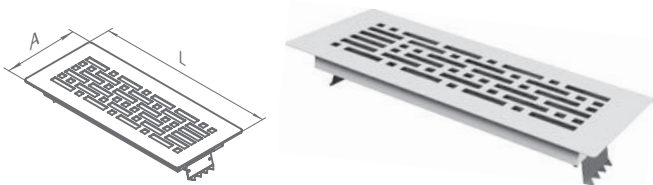


- Vyrobená z polymerem potaženého kovu.
- Upevnění pomocí **springs**.

Model	A [mm]	A1 [mm]	L [mm]	L1 [mm]	Air flow pass [m ²]
BlauFast GF 300x100 03	400	200	377.4	159	0.0107

PODLAHOVÁ MŘÍŽKA

Určena pro připojení ke spojovacímu prvku.



- Vyrobená z polymerem potaženého kovu.
- Upevnění pomocí **springs**.

Model	L [mm]	A [mm]	Air flow pass [m ²]
BlauFast GF 300x100 07	151	351	0.0132

MŘÍŽKA - UMÍSTĚNÍ NA ZEĎ

Určena pro připojení ke spojovacímu prvku.



- Vyrobená z polymerem potaženého kovu.
- Upevnění pomocí **springs**.

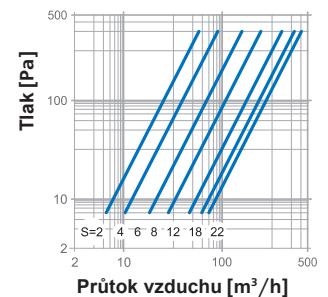
Model	L [mm]	A [mm]	Air flow pass [m ²]
BlauFast GW 200x55 01	230	97	0.0069
BlauFast GW 300x55 01	330	97	0.0155

TALÍŘOVÝ VENTIL

Určen pro připojení ke stropnímu spojovacímu prvku.



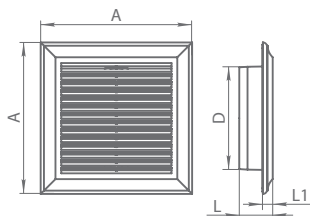
- Vyroben z antistatického ABS plastu nebo polysyrenu. Jednoduchá regulace proudění vzduchu.



Model	A [mm]	B [mm]	L [mm]	D [mm]	Air flow pass [m ²]
VPR 125	166	110	20	125	0 ... 0.008

ČTVERCOVÁ MŘÍŽKA

Určeny pro připojení ke stropnímu spojovacímu prvku.

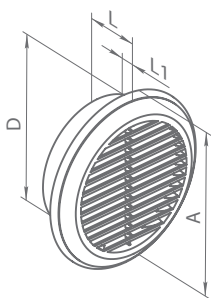


- Vyrobená z antistatického ABS plastu nebo polysyrenu.
- Upevnění pomocí šroubů.
- Vybavena sítčkou proti hmyzu.

Model	A [mm]	L [mm]	L1 [mm]	D [mm]	Air flow pass [m ²]
Decor 180x180/125s	180	40.6	12.6	125	0.0059

KRUHOVÁ MŘÍŽKA

Určena pro připojení ke stropnímu spojovacímu prvku.



- Vyrobená z antistatického ABS plastu nebo polysyrenu.
- Upevnění pomocí šroubů.
- Vybavena sítčkou proti hmyzu.

Model	A [mm]	L [mm]	L1 [mm]	D [mm]	Air flow pass [m ²]
Decor 125s	165	42	14	125	0.0073

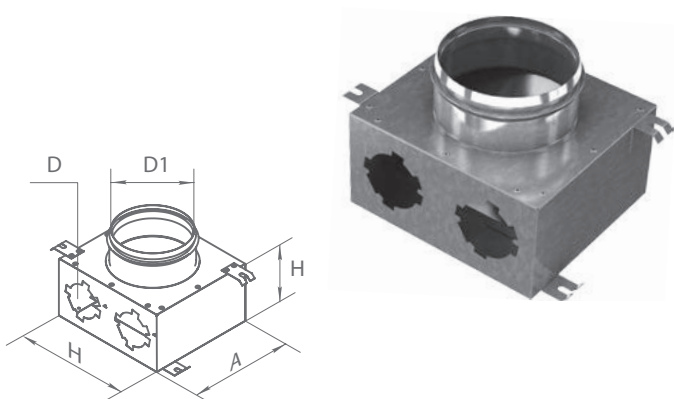
MŘÍŽKY - TECHNICKÁ DATA

MODEL MŘÍŽKY	Air flow pass [m ²]	Rychlost proudění vzduchu v potrubí [m/s]					
		0.5	1	1.5	2	2.5	3
		Průtok vzduchu [m ³ /h]					
BlauFast GF 300x100 03	0.0107	19	39	58	77	96	106
BlauFast GF 300x100 07	0.0132	24	48	71	95	119	143
BlauFast GW 200x55 01	0.0069	12	25	37	50	62	75
BlauFast GW 300x55 01	0.0155	28	56	84	112	140	168
Decor 180x180/125s	0.0059	11	21	32	42	53	64
Decor 125s	0.0073	13	26	39	53	66	79

DISTRIBUČNÍ BOXY

KOVOVÝ DISTRIBUČNÍ BOX

Určen k rozvedení vzduchu ze vzduchotechnické jednotky vzt. potrubím.



- Vyroben z pozinkovaného plechu .
- Hlavní hrdlo je utěsněno gumovým těsněním.
- Na vzt. potrubí je napojen příslušnými přírubami (k dostání samostatně).
- Nevyužitě otvory musejí být zaslepeny.

	Model	D [mm]	D1 [mm]	L [mm]	A [mm]	H [mm]
DN63	BlauFast SR 125/63x2 01	54.5	159	400	200	100
DN75	BlauFast SR 125/75x2 01	67	159	400	200	100

BlauFast SR 125/63x2 01

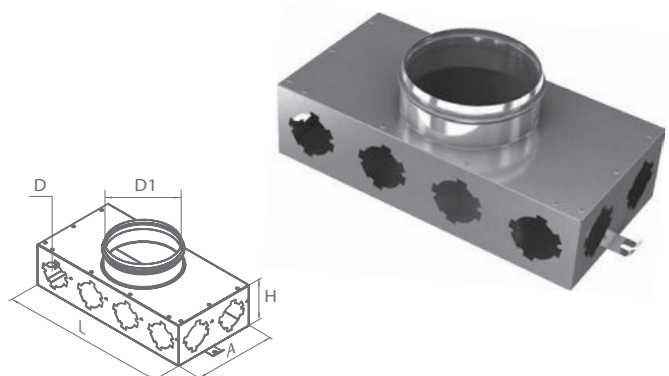
Průtok vzduchu [m³/h]	Počet připojených vzt. hadic	Přívod - odpor vzduchu [Pa]	Odtah - odpor vzduchu [Pa]
25	1	2.9	1.8
50	2	4.3	2.8

BlauFast SR 125/75x2 01

Průtok vzduchu [m³/h]	Počet připojených vzt. hadic	Přívod - odpor vzduchu [Pa]	Odtah - odpor vzduchu [Pa]
30	1	3.1	2.0
60	2	5.1	3.4

KOVOVÝ DISTRIBUČNÍ BOX

Určen k rozvedení vzduchu ze vzduchotechnické jednotky vzt. potrubím.



- Vyroben z pozinkovaného plechu (steel).
- Hlavní hrdlo je utěsněno gumovým těsněním.
- Na vzt. potrubí je napojen příslušnými přírubami (k dostání samostatně).
- Nevyužitě otvory musejí být zaslepeny.

	Model	D [mm]	D1 [mm]	L [mm]	A [mm]	H [mm]
DN63	BlauFast SR 160/63x8 01	54.5	159	400	200	100
DN75	BlauFast SR 160/75x8 01	65	159	400	200	100

BlauFast SR 160/63x8 01

Průtok vzduchu [m³/h]	Počet připojených vzt. hadic	Přívod - odpor vzduchu [Pa]	Odtah - odpor vzduchu [Pa]
25	1	2.6	1.6
50	2	3.0	1.9
75	3	3.5	2.4
100	4	4.3	3.2
125	5	5.4	4.1
150	6	6.6	5.3
175	7	8.1	6.6
200	8	9.9	8.2

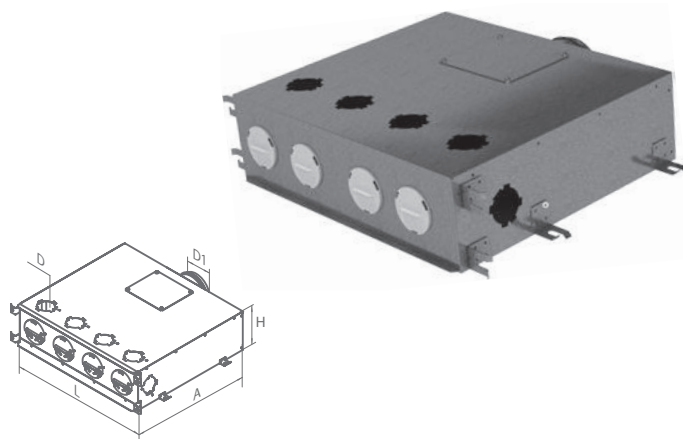
BlauFast SR 160/75x8 01

Průtok vzduchu [m³/h]	Počet připojených vzt. hadic	Přívod - odpor vzduchu [Pa]	Odtah - odpor vzduchu [Pa]
30	1	2.7	1.7
60	2	3.2	2.1
90	3	4.0	2.9
120	4	5.1	3.9
150	5	6.6	5.3
180	6	8.5	6.9
210	7	10.6	8.9
240	8	13.1	11.2

KOVOVÝ DISTRIBUČNÍ BOX

Určen k rozvedení vzduchu ze vzduchotechnické jednotky vzt. potrubím.

- Vyroben z pozinkovaného plechu
- Hlavní hrdlo je utěsněno gumovým těsněním.
- Na vzt. potrubí napojeno příslušnými přírubami (k dostání samostatně).
- Nevyužitě otvory musejí být zaslepeny.
- Izolace proti hluku.



	Model	D [mm]	D1 [mm]	L [mm]	A [mm]	H [mm]
DN63	BlauFast SR 125/63x6 01	54.5	124	554	470	150
DN75	BlauFast SR 125/75x6 01	67	124	554	470	150

BlauFast SR 125/63x6 01

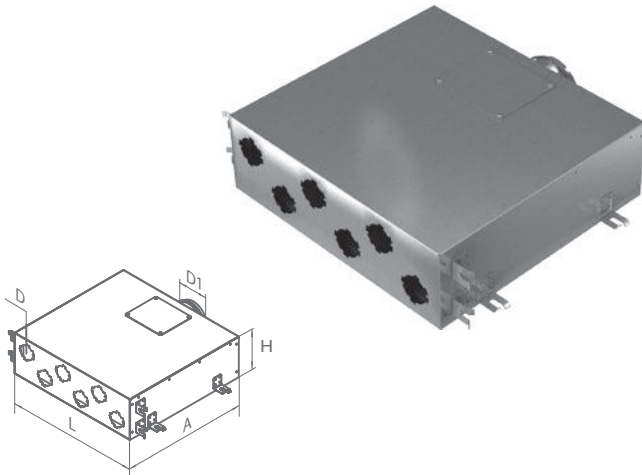
Průtok vzduchu [m³/h]	Počet připojených vzt. hadic	Přívod - odpor vzduchu [Pa]	Odtah - odpor vzduchu [Pa]
25	1	2.6	1.6
50	2	2.9	1.9
75	3	3.4	2.3
100	4	4.1	2.9
125	5	5.0	3.8
150	6	6.1	4.7

BlauFast SR 125/75x6 01

Průtok vzduchu [m³/h]	Počet připojených vzt. hadic	Přívod - odpor vzduchu [Pa]	Odtah - odpor vzduchu [Pa]
30	1	2.6	1.6
60	2	3.1	2.0
90	3	3.8	2.7
120	4	4.8	3.6
150	5	6.1	4.7
180	6	7.7	6.2

KOVOVÝ DISTRIBUČNÍ BOX

Určen k rozvedení vzduchu ze vzduchotechnické jednotky vzt. potrubím.



- Vyroben z pozinkovaného plechu (steel).
- Hlavní hrdlo je utěsněno gumovým těsněním.
- Na vzt. potrubí napojeno příslušnými přírubami (k dostání samostatně).
- Nevyužité otvory musejí být zaslepeny.
- Izolace proti hluku.

	Model	D [mm]	D1 [mm]	L [mm]	A [mm]	H [mm]
DN63	BlauFast SR 125/63x6 03	54.5	124	530	500	162
DN75	BlauFast SR 125/75x6 03	65	124	530	500	162

BlauFast SR 125/63x6 03

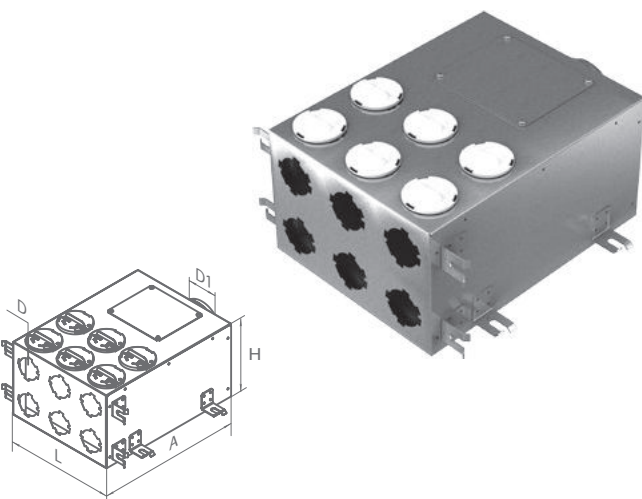
Průtok vzduchu [m³/h]	Počet připojených vzt. hadic	Přívod - odpor vzduchu [Pa]	Odtah - odpor vzduchu [Pa]
25	1	2.6	1.6
50	2	2.8	1.8
75	3	3.2	2.1
100	4	3.8	2.6
125	5	4.5	3.3
150	6	5.4	4.0

BlauFast SR 125/75x6 03

Průtok vzduchu [m³/h]	Počet připojených vzt. hadic	Přívod - odpor vzduchu [Pa]	Odtah - odpor vzduchu [Pa]
30	1	2.6	1.6
60	2	3.0	1.9
90	3	3.5	2.4
120	4	4.3	3.1
150	5	5.4	4.0
180	6	6.6	5.1

KOVOVÝ DISTRIBUČNÍ BOX

Určen k rozvedení vzduchu ze vzduchotechnické jednotky vzt. potrubím.



- Vyroben z pozinkovaného plechu
- Hlavní hrdlo je utěsněno gumovým těsněním.
- Na vzt. potrubí napojeno příslušnými přírubami (k dostání samostatně).
- Nevyužité otvory musejí být zaslepeny.
- Izolace proti hluku.

	Model	D [mm]	D1 [mm]	L [mm]	A [mm]	H [mm]
DN63	BlauFast SR 125/63x6 02	54.5	124	300	400	202
DN75	BlauFast SR 125/75x6 02	67	124	300	400	202

BlauFast SR 125/63x6 02

Průtok vzduchu [m³/h]	Počet připojených vzt. hadic	Přívod - odpor vzduchu [Pa]	Odtah - odpor vzduchu [Pa]
25	1	2.6	1.6
50	2	2.8	1.8
75	3	3.2	2.1
100	4	3.8	2.6
125	5	4.5	3.3
150	6	5.4	4.0

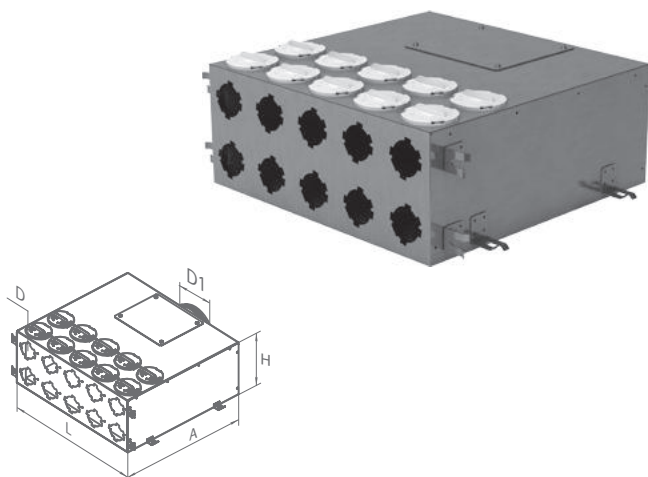
BlauFast SR 125/75x6 02

Průtok vzduchu [m³/h]	Počet připojených vzt. hadic	Přívod - odpor vzduchu [Pa]	Odtah - odpor vzduchu [Pa]
30	1	2.6	1.6
60	2	3.0	1.9
90	3	3.5	2.4
120	4	4.3	3.1
150	5	5.4	4.0
180	6	6.6	5.1

KOVOVÝ DISTRIBUČNÍ BOX

Určen k rozvedení vzduchu ze vzduchotechnické jednotky vzt. potrubím.

- Vyroben z pozinkovaného plechu.
- Hlavní hrdlo je utěsněno gumovým těsněním.
- Na vzt. potrubí napojeno příslušnými přírubami (k dostání samostatně).
- Nevyužitě otvory musejí být zaslepeny.
- Izolace proti hluku.



	Model	D [mm]	D1 [mm]	L [mm]	A [mm]	H [mm]
DN63	BlauFast SR 160/63x10 01	54.5	159	500	500	202
DN75	BlauFast SR 160/75x10 01	67	159	500	500	202

BlauFast SR 160/63x10 01

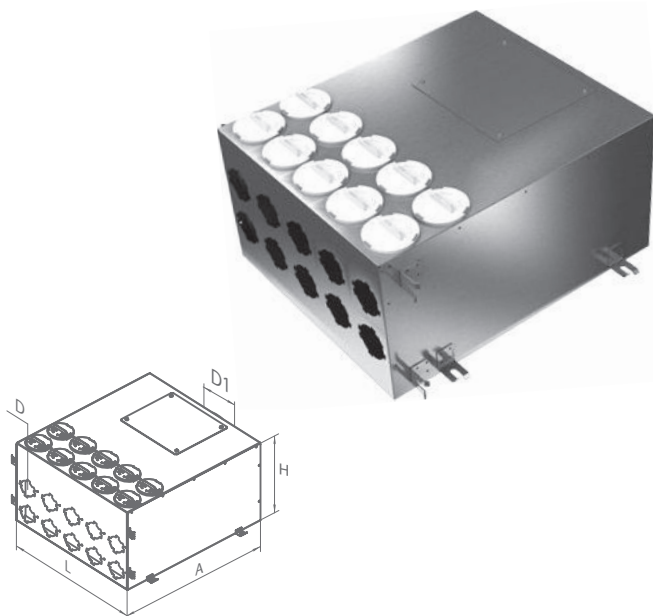
Průtok vzduchu [m³/h]	Počet připojených vzt. hadic	Přívod - odpor vzduchu [Pa]	Odtah - odpor vzduchu [Pa]
25	1	2.6	1.6
50	2	2.8	1.8
75	3	3.2	2.1
100	4	3.8	2.6
125	5	4.5	3.3
150	6	5.4	4.0
175	7	6.4	4.9
200	8	7.6	6.0
225	9	9.0	7.2
250	10	10.5	8.5

BlauFast SR 160/75x10 01

Průtok vzduchu [m³/h]	Počet připojených vzt. hadic	Přívod - odpor vzduchu [Pa]	Odtah - odpor vzduchu [Pa]
30	1	2.6	1.6
60	2	3.0	1.9
90	3	3.5	2.4
120	4	4.3	3.1
150	5	5.4	4.0
180	6	6.6	5.1
210	7	8.1	6.4
240	8	9.9	8.0
270	9	11.8	9.7
300	10	14.0	11.6

KOVOVÝ DISTRIBUČNÍ BOX

Určen k rozvedení vzduchu ze vzduchotechnické jednotky vzt. potrubím.



- Vyroben z pozinkovaného plechu (steel).
- Hlavní hrdlo je utěsněno gumovým těsněním.
- Na vzt. potrubí napojeno příslušnými přírubami (k dostání samostatně).
- Nevyužité otvory musejí být zaslepeny.
- Izolace proti hluku.

	Model	D [mm]	D1 [mm]	L [mm]	A [mm]	H [mm]
DN63	BlauFast SR 200/63x10 01	55	199	500	600	302
DN75	BlauFast SR 200/75x10 01	67	199	500	600	302

BlauFast SR 200/63x10 01

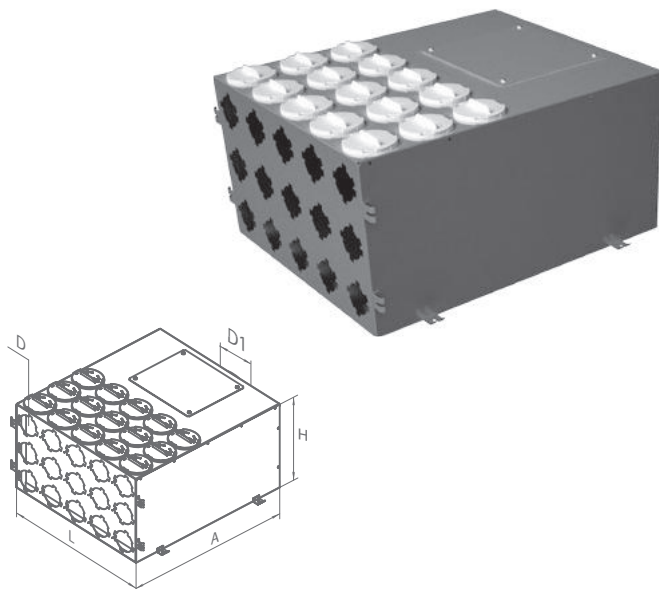
Průtok vzduchu [m³/h]	Počet připojených vzt. hadic	Přívod, odpor vzduchu [Pa]	Odtah vzduchu odpor vzduchu [Pa]
25	1	2.6	1.6
50	2	2.8	1.8
75	3	3.2	2.1
100	4	3.8	2.6
125	5	4.5	3.3
150	6	5.4	4.0
175	7	6.4	4.9
200	8	7.6	6.0
225	9	9.0	7.2
250	10	10.5	8.5

BlauFast SR 200/75x10 01

Průtok vzduchu [m³/h]	Počet připojených vzt. hadic	Přívod, odpor vzduchu [Pa]	Odtah, odpor vzduchu [Pa]
30	1	2.6	1.6
60	2	3.0	1.9
90	3	3.5	2.4
120	4	4.3	3.1
150	5	5.4	4.0
180	6	6.6	5.1
210	7	8.1	6.4
240	8	9.9	8.0
270	9	11.8	9.7
300	10	14.0	11.6

KOVOVÝ DISTRIBUČNÍ BOX

Určen k rozvedení vzduchu ze vzduchotechnické jednotky vzt. potrubím.



- Vyroben z pozinkovaného plechu (steel).
- Hlavní hrdlo je utěsněno gumovým těsněním.
- Na vzt. potrubí napojeno příslušnými přírubami (k dostání samostatně).
- Nevyužité otvory musejí být zaslepeny.
- Izolace proti hluku.

	Model	D [mm]	D1 [mm]	L [mm]	A [mm]	H [mm]
DN63	BlauFast SR 200/63x15 01	54.5	199	500	600	302
DN75	BlauFast SR 200/75x15 01	67	199	500	600	302

BlauFast SR 200/63x15 01

Průtok vzduchu [m³/h]	Počet připojených vzt. hadic	Přívod, odpor vzduchu [Pa]	Odtah, odpor vzduchu [Pa]
25	1	2.6	1.6
50	2	2.8	1.8
75	3	3.2	2.1
100	4	3.8	2.6
125	5	4.5	3.3
150	6	5.4	4.0
175	7	6.4	4.9
200	8	7.6	6.0
225	9	9.0	7.2
250	10	10.5	8.5
275	11	12.2	10.0
300	12	14.0	11.6
325	13	16.0	13.3
350	14	18.2	15.2
375	15	20.5	17.3

BlauFast SR 200/75x15 01

Průtok vzduchu [m³/h]	Počet připojených vzt. hadic	Přívod, odpor vzduchu [Pa]	Odtah, odpor vzduchu [Pa]
25	1	2.6	1.6
50	2	3.0	1.9
75	3	3.5	2.4
100	4	4.3	3.1
125	5	5.4	4.0
150	6	6.6	5.1
175	7	8.1	6.4
200	8	9.9	8.0
225	9	11.8	9.7
250	10	14.0	11.6
275	11	16.4	13.7
300	12	19.1	16.0
325	13	22.0	18.5
350	14	25.1	21.3
375	15	28.4	24.2

Blauberg Ventilatoren GmbH
Aidenbachstr. 52a
D-81379 Munich

info@blaubergventilatoren.de
www.blaubergventilatoren.de

Technical changes reserved.
Illustrations and texts are non-binding.